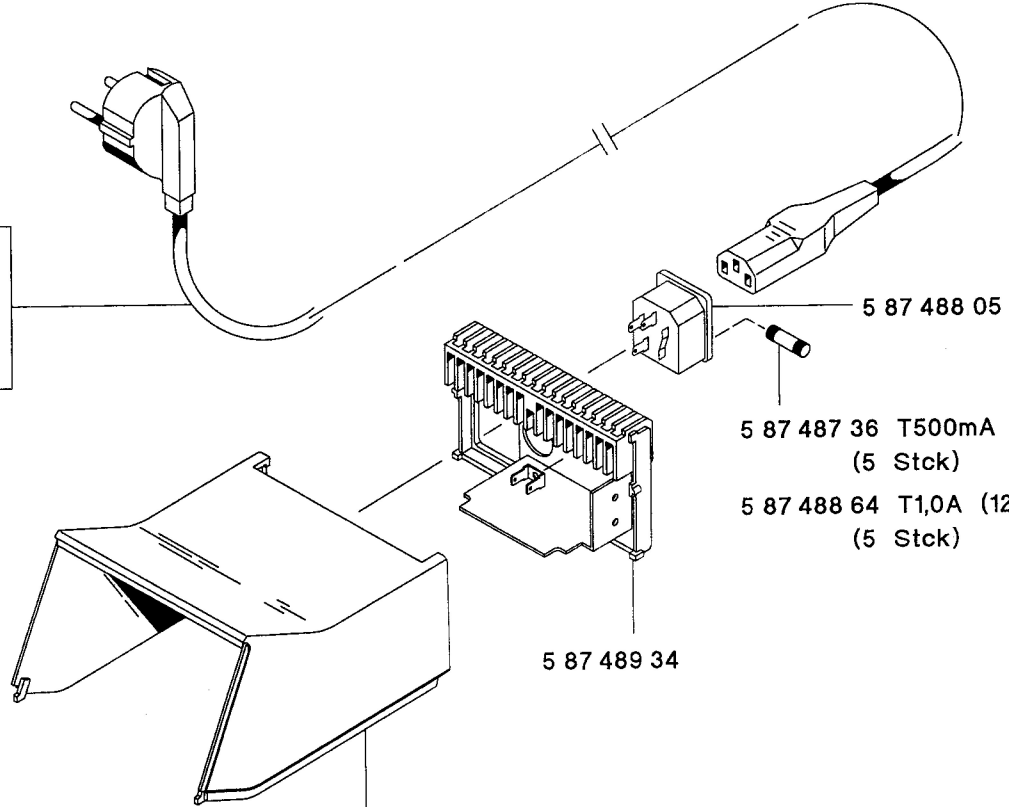
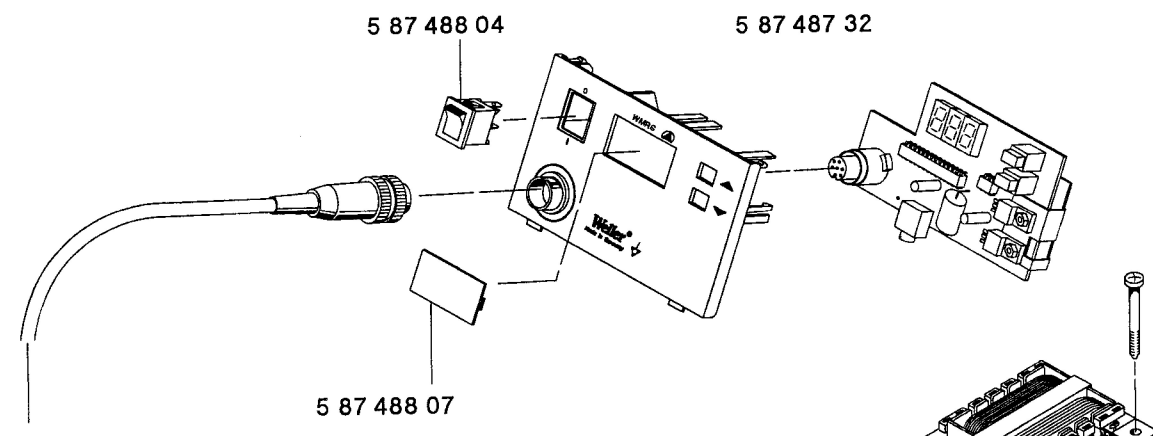


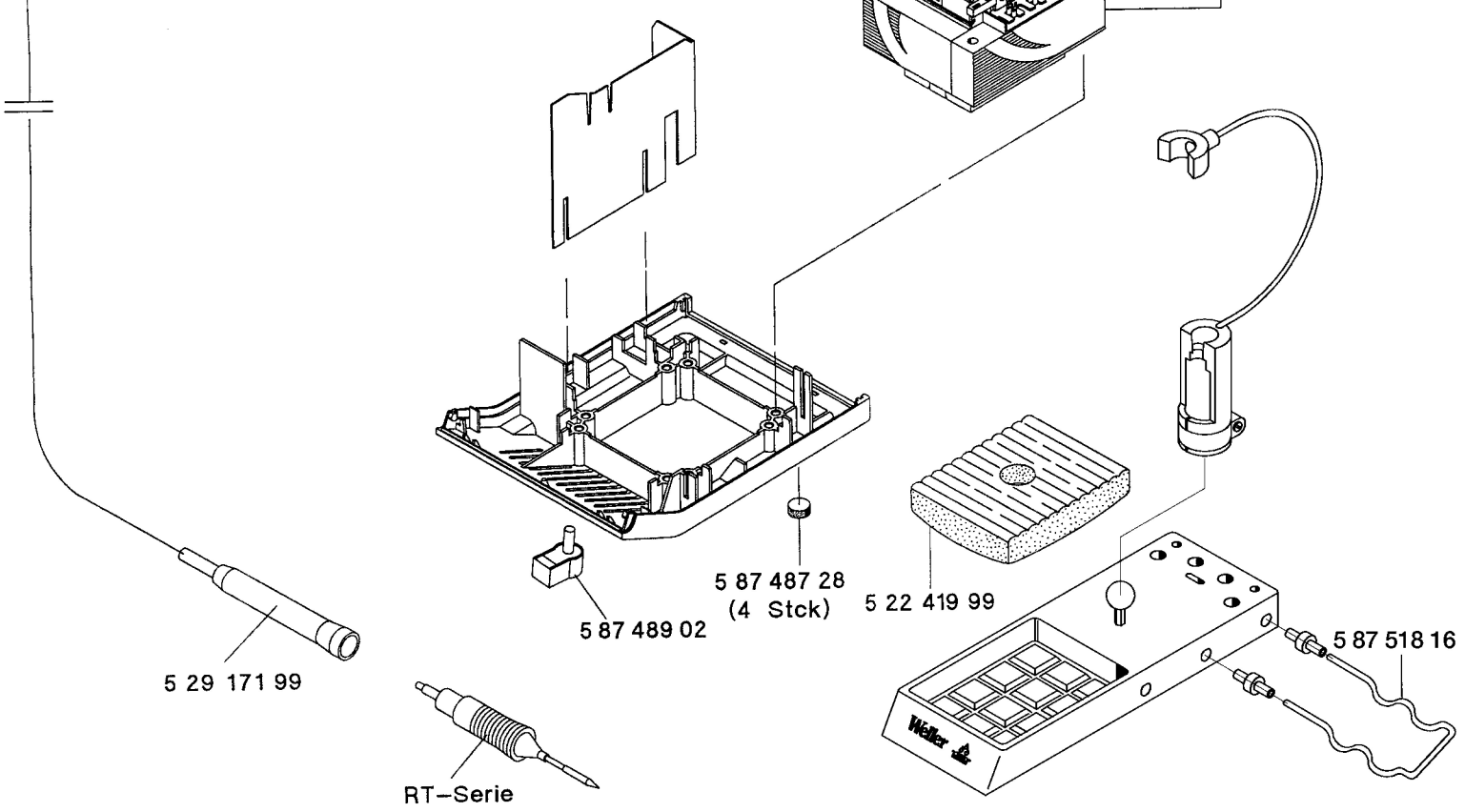
- DK 5 70 073 99
- CH 5 70 072 99
- GB 5 70 070 99
- F D 5 70 040 99



- 5 87 487 36 T500mA (230V)
(5 Stck)
- 5 87 488 64 T1,0A (120V)
(5 Stck)



- 5 87 487 40 (230V)
- 5 87 489 65 (120V)



RT-Serie