

Zylinderschr. M3x25 (6)  
0058754209

Mutter M3 (6)  
0052775700

Einnietmutter  
0058711028

Linsenschraube  
0052130900

Montagetülle  
0058701049

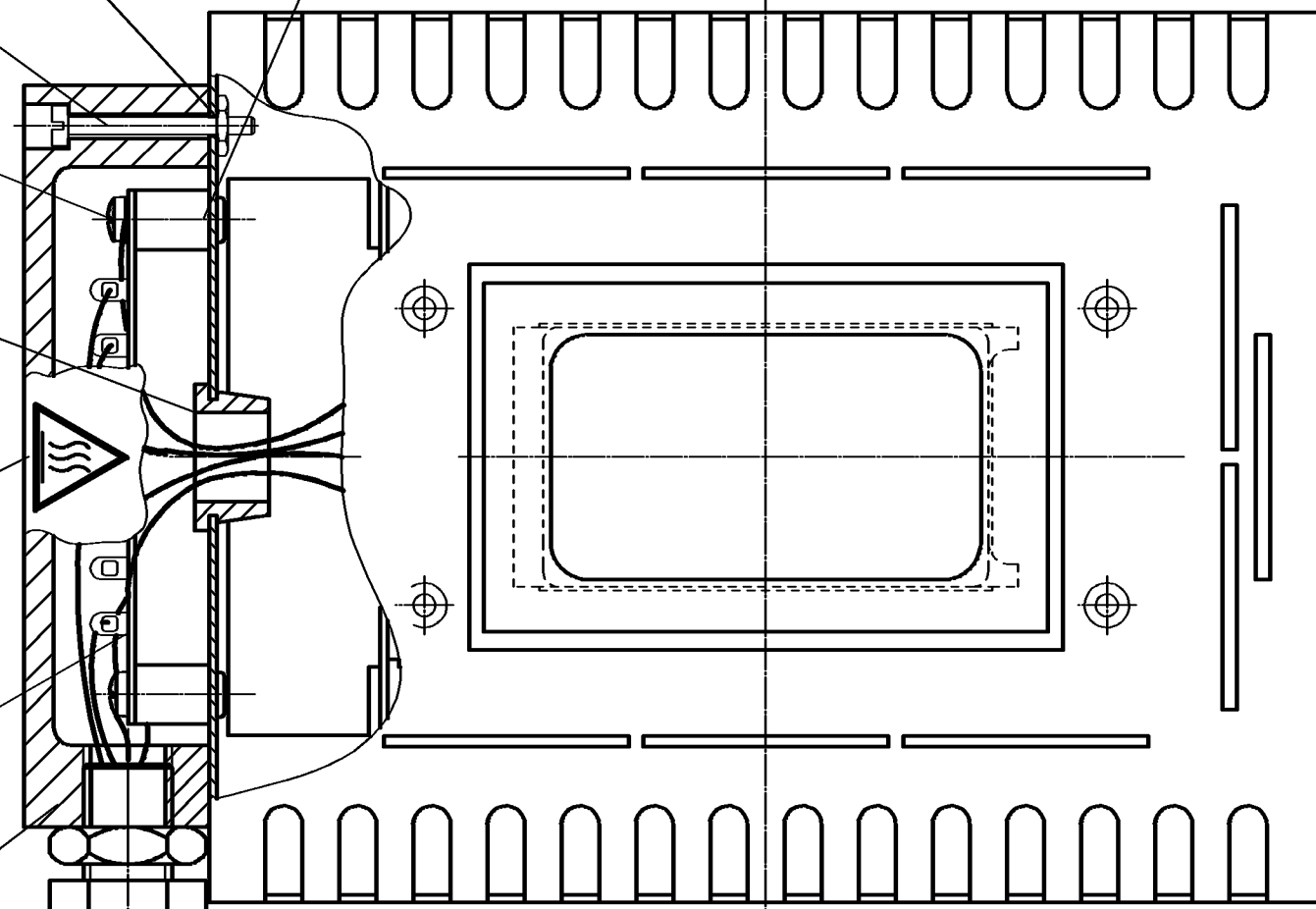
Warnschild  
"Heiße Oberfläche"  
0058701050

Lötleiste  
0058701047

Abdeckung  
0058701039

Kabelverschraubung  
0058701061

Kabel konf.  
0058706756



B →

Ansicht A - B

Gummifuß  
0058703013

Abschirmblech  
0058701071

Etikett 79x49  
0055017800  
bedruckt n. KL\_1467

Etikett 45x12  
90920026  
bedruckt n. KL\_1485  
außen auf Luftschlitz-  
freier Seite geklebt.

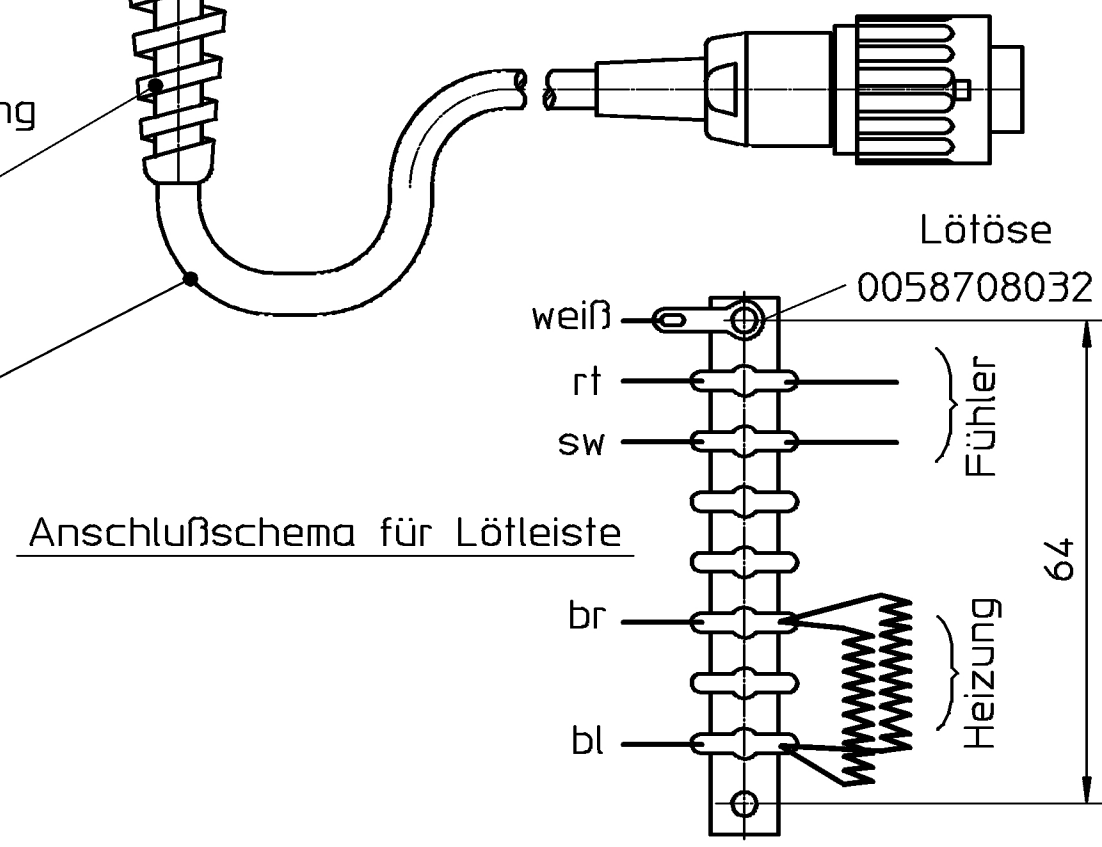
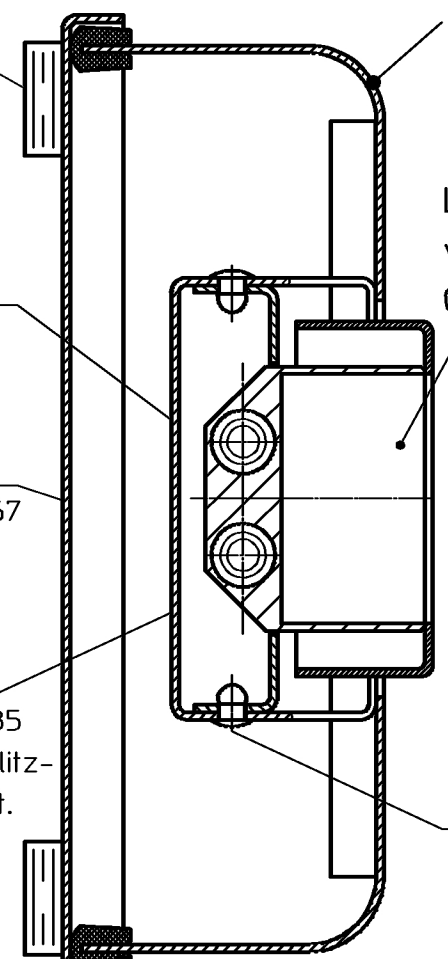
Wanne V2A  
0058701073

Kantenschutzprofil  
0058701005

Gehäuse  
0058701007

Lötbad  
vormontiert  
0058701744

Blindniet  
0058701082



Anschlußschema für Lötleiste

7	16.03.09	Mar-Bei	Lötbad vormontiert mit Lötbadabdeckung	2490
6	08.04.08	Nied	M2,5 wird durch M3 ersetzt (Schraubenmanagment)	-
5	25.10.05	MartinU	Gummifuß geändert; Zeichnung überarbeitet	14/05
Nr.	Datum	Name	Änderung	Änd.meld.Nr.

Rohteil-Nr. _		Werkstoff _	
Freimaßtoleranzen -		Maßstab 1:1	Schutzvermerk DIN34 beachten! protection according to DIN34
-		Teile-Nr. 0052704299	<b>Cooper Tools GmbH</b> Carl-Benz-Straße 2 D-74354 Besigheim
Bearb.:	10.11.99	Name	Eisele
Gez.:	16.03.09	Name	Mar-Bei
Gepr.:			
Ersatz für: -		Bezeichnung WSB 150 Lötbad 24V/150W	
Ersetzt durch: -		Zeichnungs-Nr. 0052704299A3	Blatt 1 v. 1 Bl.