

HAP 200

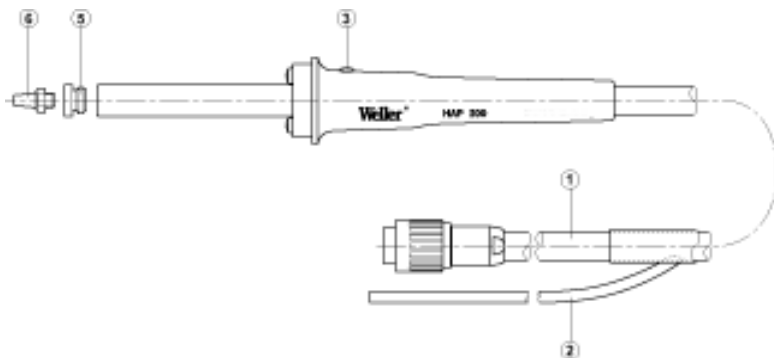
Návod k použití



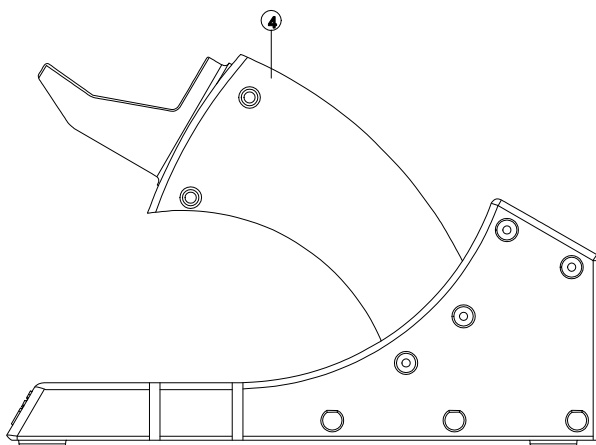
## HAP 200

### Přehled přístroje

**Pokud pájedlo nepoužíváte, vždy jej odložte na bezpečnou dkládací plochu.**



- 1 Elektrický připojovací kabel s konektorem
- 2 Přípojka horkovzdušné hadičky
- 3 Spínač
- 4 Bezpečnostní stojánek
- 5 Adaptér trysky
- 6 Tryska



## Obsah

1	K tomuto návodu.....	3
2	Pro vaši bezpečnost.....	3
3	Rozsah dodávky .....	4
4	Popis přístroje.....	4
5	Uvedení přístroje do provozu .....	5
6	Příslušenství .....	6
7	Likvidace.....	6
8	Záruka .....	6

## 1 K tomuto návodu

Děkujeme vám za důvěru, kterou jste nám projevili zakoupením horkovzdušné páječky HAP 200. Při výrobě byly na kvalitu kladeny nejpřísnější požadavky, které zaručují spolehlivou funkci přístroje.

Tento návod obsahuje důležité informace k tomu, abyste páječku HAP 200 mohli správně uvést do provozu, používat ji, provádět údržbu a abyste sami mohli odstranit jednoduché závady.

- ▷ Před uvedením páječky HAP 200 do provozu, než s ní začnete pracovat, si přečtěte celý tento návod a přiložené bezpečnostní pokyny.
- ▷ Tento návod uchovávejte tak, aby byl přístupný pro všechny uživatele.

### 1.1 Zohledněné směrnice

Údaje v prohlášení o shodě ES k horkovzdušné páječce HAP 200 odpovídají 2004/108/ES a 2006/95/ES.

### 1.2 Přiložené dokumenty

- Návod k použití HAP 200
- Doprovodná brožura - Bezpečnostní pokyny k tomuto návodu
- Návod k použití řídicí jednotky

## 2 Pro vaši bezpečnost

Horkovzdušná páječka HAP 200 byla vyrobena v souladu se současným stavem techniky a podle uznávaných bezpečnostně technických pravidel. Přesto hrozí nebezpečí úrazu a materiální škody, pokud nebudete dodržovat bezpečnostní pokyny v přiložené bezpečnostní brožuře a výstražná upozornění v tomto návodu. HAP 200 předávejte třetím osobám vždy společně s tímto návodem k použití.

## 2.1 Co je nutné dodržovat

- Horkovzdušnou páječku vždy odkládejte do originálního bezpečnostního stojánu.
- Z blízkosti horké páječky odstraňte všechny hořlaviny.
- K horkovzdušným zařízením nikdy nepřipojujte hořlavé plyny.
- Při používání HAP 200 noste vhodný ochranný oděv.
- Nezaměřujte proud horkého vzduchu na osoby a nedívejte se do něj.
- Horkou páječku HAP 200 nikdy nenechávejte bez dozoru.
- Nepracujte na částech pod napětím.
- Při použití inertních plynů zajistěte dostatečné větrání.
- Dodržujte návod k použití řídicí jednotky.

## 2.2 Použití v souladu s určeným účelem

Páječku HAP 200 používejte výhradně k účelu uvedenému v návodu k použití, tj. k pájení a odpájení povrchově montovaných elektronických součástek za zde uvedených podmínek. Použití HAP 200 v souladu s určeným účelem zahrnuje také, že

- budete dodržovat tento návod,
- budete dodržovat všechny další doprovodné podklady,
- budete dodržovat vnitrostátní předpisy pro prevenci úrazů platné v místě použití.

Výrobce nepřebírá záruku v případě použití v rozporu s návodem k použití a při provedení svévolných úprav přístroje.

## 3 Rozsah dodávky

- Horkovzdušná páječka HAP 200
- Návod k použití
- Brožura - Bezpečnostní pokyny
- Bezpečnostní stojánek WDH 30
- Tryska o Ø 3,0 mm
- Nástrčný klíč pro normální trysku
- Adaptér trysky M6
- Stranový klíč vel. 8

## 4 Popis přístroje

Horkovzdušná páječka Weller HAP 200 s integrovaným spínačem (3) je vhodná k pájení a odpájení povrchově montovaných elektronických součástek. Široký sortiment trysek umožňuje její univerzální použitelnost.

Spínačem integrovaným v rukojeti (3) se řídí průtok vzduchu. Iontová past v páječce zajišťuje, aby vystupující horký vzduch nebyl elektrostaticky nabitý. Hadička a rukojeť mají antistatické provedení.

Teplotu teplotně regulovaného horkého vzduchu lze pomocí řídicí jednotky nastavit mezi 50 a 550 °C (100°F a 1000 °F).

## 4.1 Technické údaje HAP 200

Topný výkon	200 W
Topné napětí	24 V AC
Max. množství vzduchu	15 l/min
Teplotní rozsah	50 °C až 550 °C (100 °F až 1000 °F)
Přesnost teploty	± 30 °C / ± 80 °F

### Vyrovnaní potenciálů

Horkovzdušná páječka HAP 200 je vybavena vodičem pro vyrovnávání potenciálů, který lze zapojit podle návodu k použití použité řídicí jednotky.

## 5 Uvedení přístroje do provozu

### VÝSTRAHA! Nebezpečí úrazu horkým vzduchem a inertními plyny.



Při provozu horkovzdušné páječky hrozí nebezpečí popálení vystupujícím horkým vzduchem. Při použití inertních plynů hrozí nebezpečí udušení.

- ▷ Před uvedením HAP 200 do provozu si kompletně přečtěte přiložené bezpečnostní pokyny, bezpečnostní pokyny v tomto návodu k použití a dále návod k řídicí jednotce a dodržujte zde uvedená bezpečnostní opatření!

1. Horkovzdušnou páječku HAP 200 opatrně vybalte.
  2. Zkontrolujte, zda je řídicí jednotka vypnutá.
  3. Horkovzdušnou páječku HAP 200 odložte do bezpečnostního stojánu (4).
  4. Elektrický připojovací konektor (1) páječky HAP 200 zapojte do 7pólové zásuvky řídicí jednotky a zajistěte mírným pootočením doprava.
  5. Hadičku HAP 200 (2) nasadte na spojku „Air“ řídicí jednotky.
  4. Síťovým spínačem zapněte řídicí jednotku a nastavte teplotu a množství průtoku vzduchu.
- Dodržujte návod k použití řídicí jednotky.

### 5.1 Pracovní pokyny

#### POZOR! Nebezpečí poškození topného tělesa páječky příliš dlouhým závitem trysky.



Hloubka závitu horkovzdušné trysky je max. 5 mm (0,2"). Delší závit může způsobit poškození topného tělesa.

- ▷ Dbejte na správnou hloubku závitu šroubované trysky!
- ▷ Používejte originální horkovzdušné trysky Weller!

S páječkou HAP 200 obdržíte nástrčný klíč vel. 8. Používejte ho k výměně trysky a na topném tělese zajistěte stranovým klíčem, který je součástí dodávky.

**Poznámka** Pokud na HAP 200 přišroubujete pomocí nástrčného klíče vel. 8 příložený adaptér trysky (5) (005 87 610 28), můžete použít stejné trysky jako pro HAP 1.

Náhradní horkovzdušné páječky jsou kalibrovány a lze je připojovat a používat bez dokalibrování.

Ke kontrole teploty horkého vzduchu se doporučuje používat speciální měřicí trysku (005 87 278 08), kterou lze kontaktovat plášťový termočlánek ( $\varnothing$  0,5 mm).

## 6 Příslušenství

Horkovzdušné trysky pro HAP 200 (viz přehled Hot Air Nozzles)

## 7 Likvidace

Výměnné části přístroje, filtry nebo staré přístroje likvidujte v souladu s předpisy platnými ve vaší zemi.

## 8 Záruka

Nároky kupujícího na odstranění vad se promíchlují jeden rok od dodání. To neplatí pro nároky kupujícího na postih podle §§ 478, 479 občanského zákoníku.

Námi poskytnutá záruka na kvalitu a životnost zařízení platí pouze tehdy, pokud je písemná a pojem „záruka“ je v ní výslovně použit.

**Technické změny vyhrazeny!**

**Aktualizovaný provozní návod najdete na adrese [www.weller-tools.com](http://www.weller-tools.com).**

---

HAP 200

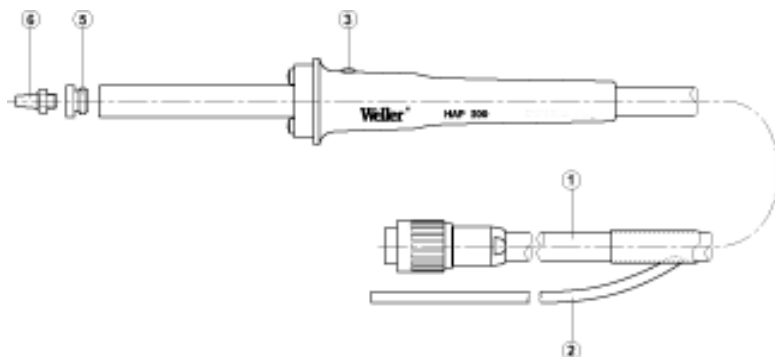
Instrukcja obsługi



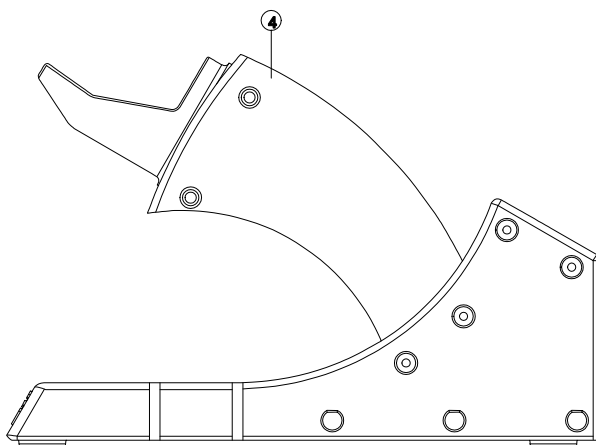
## HAP 200

### Wygląd urządzenia

**Nieużywane narzędzie do lutowania należy zawsze odłożyć do uchwytu.**



- 1 Elektryczny kabel instalacyjny z wtyczką
- 2 Przyłącze przewodu gorącego powietrza
- 3 Przełącznik ręczny
- 4 Podstawa
- 5 Adapter dyszy
- 6 Dysza





## Spis treści

1	Informacje o instrukcji .....	3
2	Dla własnego bezpieczeństwa .....	3
3	Zakres dostawy .....	4
4	Opis urządzenia .....	5
5	Uruchamianie urządzenia .....	5
6	Wyposażenie .....	6
7	Utylizacja .....	6
8	Gwarancja .....	6

## 1 Informacje o instrukcji

Dziękujemy za zaufanie okazane nam przy lutownicy na gorące powietrze HAP 200. Za podstawę produkcji przyjęliśmy surowe wymagania jakościowe, które zapewniają nienaganne działanie tego urządzenia.

Niniejsza instrukcja zawiera ważne informacje, pozwalające na bezpieczne i fachowe uruchomienie, obsługę i konserwację urządzenia HAP 200 oraz na samodzielne usuwanie prostych usterek.

- ▷ Przed uruchomieniem lutownicy HAP 200 i przystąpieniem do pracy należy przeczytać niniejszą instrukcję oraz dołączone wskazówki bezpieczeństwa.
- ▷ Przechowuj niniejszą instrukcję w taki sposób, aby była dostępna dla wszystkich użytkowników.

### 1.1 Uwzględnione dyrektywy

Lutownica na gorące powietrze HAP 200 odpowiada deklaracji zgodności EG zgodnie z podstawowymi wymogami bezpieczeństwa wytycznych 2004/108/EG, 2006/95/EG i 2011/65/EU.

### 1.2 Obowiązujące dokumenty

- Instrukcja obsługi do HAP 200
- Zeszyt uzupełniający do instrukcji obsługi ze wskazówkami dot. bezpieczeństwa
- Instrukcja obsługi używanego sterownika

## 2 Dla własnego bezpieczeństwa

Lutownica na gorące powietrze HAP 200 została wyprodukowana zgodnie z aktualnym poziomem wiedzy technicznej i ogólnie uznanymi zasadami bezpieczeństwa. Mimo tego istnieje niebezpieczeństwo powstawania szkód osobowych lub materialnych, jeśli nie będą przestrzegane wskazówki bezpieczeństwa w załączonej broszurze ze wskazówkami bezpieczeństwa oraz ostrzeżenia w niniejszej instrukcji. Urządzenie HAP 200 wolno przekazywać osobom trzecim wyłącznie wraz z instrukcją obsługi.

## 2.1 Ważne informacje do których należy się zastosować

- Lutownicę na gorące powietrze należy zawsze odkładać na oryginalną podstawkę.
- W pobliżu lutownicy nie mogą znajdować się żadne łatwopalne przedmioty.
- Do urządzeń na gorące powietrze nie wolno podłączać łatwopalnych gazów.
- Podczas użytkowania HAP 200 należy nosić odzież ochronną.
- Nie wolno kierować strumienia gorącego powietrza na osoby ani nie patrzeć prosto w wylot strumienia.
- Nie pozostawiać lutownicy HAP 200 bez nadzoru.
- Nie pracować przy elementach będących pod napięciem.
- Podczas stosowania gazów obojętnych należy zapewnić odpowiednią wentylację.
- Należy stosować się do wskazówek z instrukcji obsługi swojego sterownika.

## 2.2 Użytkowanie zgodne z przeznaczeniem

Lutownicę HAP 200 należy stosować wyłącznie do celów podanych w instrukcji obsługi - do lutowania i odlutowywania elementów układu montowanych na powierzchni w podanych tu warunkach. Użytkowanie urządzenia HAP 200 zgodne z przeznaczeniem obejmuje również

- przestrzeganie niniejszej instrukcji,
- przestrzeganie wszystkich dalszych dokumentów towarzyszących,
- przestrzeganie krajowych przepisów o zapobieganiu wypadkom w miejscu użytkowania urządzenia.

Za użytkowanie sprzeczne ze wskazówkami zawartymi w instrukcji obsługi, oraz samowolne zmiany w urządzeniu producent nie ponosi odpowiedzialności.

## 3 Zakres dostawy

- Lutownica na gorące powietrze HAP 200
- Instrukcja obsługi
- Zeszyt ze wskazówkami dot. bezpieczeństwa
- Podstawka WDH 30
- Dysza Ø 3,0 mm
- Klucz nasadowy do dysz standardowych
- Adapter dyszy M6
- Klucz płaski SW8
-

## 4 Opis urządzenia

Lutownica na gorące powietrze Weller HAP 200 ze zintegrowanym w uchwycie przełącznikiem (3) lutowania i odlutowywania elementów układu montowanych na powierzchni. Uniwersalne zastosowanie dzięki szerokiej ofercie programowej dysz.

Zintegrowany z uchwytem przełącznik (3) umożliwia sterowanie przepływem powietrza. Pułapka jonowa w kolbie lutownicy sprawia, że wylatujące powietrze nie zawiera ładunków statycznych. Wąż i uchwyt mają właściwości antystatyczne.

Temperaturę gorącego powietrza można za pomocą sterownika regulować w granicach od 50 °C do 550 °C (100 °F do 1000 °F).

### 4.1 Dane techniczne HAP 200

Moc grzewcza	200 W
Napięcie grzewcze	24 V AC
Maks. ilość powietrza	15 l/min
Zakres temperatur	50 °C do 550 °C (100 °F do 1000 °F)
Dokładność temperatur	± 30 °C / ± 80 °C

#### Wyrównanie potencjałów

Lutownica na gorące powietrze HAP 200 wyposażona jest w przewód do wyrównywania potencjałów, który można podłączyć zgodnie z instrukcją obsługi zastosowanego sterownika.

## 5 Uruchamianie urządzenia

### OSTRZEŻENIE! Ryzyko odniesienia obrażeń na skutek oddziaływania gorącego powietrza oraz gazów obojętnych.



W trakcie eksploatacji lutownicy na gorące powietrze istnieje ryzyko oparzenia gorącym powietrzem. W przypadku stosowania gazów obojętnych istnieje zagrożenie uduszeniem.

- ▷ Przed uruchomieniem lutownicy HAP 200 należy przeczytać dołączone wskazówki bezpieczeństwa, wskazówki zawarte w niniejszej instrukcji obsługi jak również informacje na temat eksploatacji podłączonego sterownika!

1. Starannie rozpakować lutownicę na gorące powietrze HAP 200.
2. Upewnić się, że sterownik jest wyłączony.
3. Odłożyć lutownicę na gorące powietrze HAP 200 na podstawkę zabezpieczającą (4).
4. Wtyczkę elektryczną (1) urządzenia HAP 200 podłączyć do 7-pinowego gniazda sterownika i zablokować obracając w prawo.
5. Nasunąć wąż urządzenia HAP 200 (2) na złączkę „Air“ przy sterowniku.
4. Uruchomić sterownik przy pomocy włącznika sieciowego i ustawić temperaturę oraz natężenie przepływu powietrza.

Należy stosować się do wskazówek z instrukcji obsługi swojego sterownika.

## 5.1 Wskazówki dot. pracy

### **OSTROŻNIE!** Możliwe uszkodzenie elementu grzejnego w kolbie lutownicy na skutek zastosowania zbyt długiego gwintu dyszy.



Głębokość gwintu dysz gorącego powietrza wynosi maks. 5 mm (0,2 ").

Dłuższy gwint spowoduje zniszczenie elementu grzejnego.

- ▷ Zwrócić uwagę na głębokość gwintu wkręcanej dyszy!
- ▷ Stosować wyłącznie oryginalne dysze gorącego powietrza firmy Weller!

Do urządzenia HAP 200 dołączony jest klucz nasadowy SW8. Klucz ten należy użyć podczas wymiany dyszy i skontrolować kluczem płaskim na elemencie grzejnym.

**Wskazówk** a Jeśli przy użyciu klucza nasadowego SW8, dołączony adapter dyszy (5) (005 87 610 28) przymocowany zostanie do lutownicy HAP 200, wówczas można będzie stosować takie same dysze jak do HAP 1.

Lutownice zamienne są wykalibrowane i można je podłączać i użytkować bez dodatkowej kalibracji.

Do sprawdzania temperatury gorącego powietrza zaleca się stosowanie specjalnej dyszy pomiarowej (005 87 278 08), umożliwiającej kontakt z termoelementem płaszczywym ( $\varnothing$  0,5 mm).

## 6 Wyposażenie

HAP 200 dysze gorącego powietrza (patrz w ofercie Hot Air Nozzles)

## 7 Utylizacja

Wymienione części urządzenia, filtry lub zużyte urządzenia należy utylizować zgodnie z przepisami obowiązującymi w danym kraju.

## 8 Gwarancja

Roszczenia z tytułu ewentualnych wad urządzenia przedawniają się z upływem roku od dostawy do kupującego. Nie dotyczy to praw regresu z tytułu §§ 478, 479 BGB.

Na podstawie wydanej przez nas gwarancji odpowiadamy tylko wówczas, jeśli wydana została przez nas pisemna gwarancja jakości lub trwałości z użyciem pojęcia „Gwarancja“.

**Zmiany techniczne zastrzeżone!**

**Zaktualizowane instrukcje obsługi znajdują się pod adresem:**

**[www.weller-tools.com](http://www.weller-tools.com)**

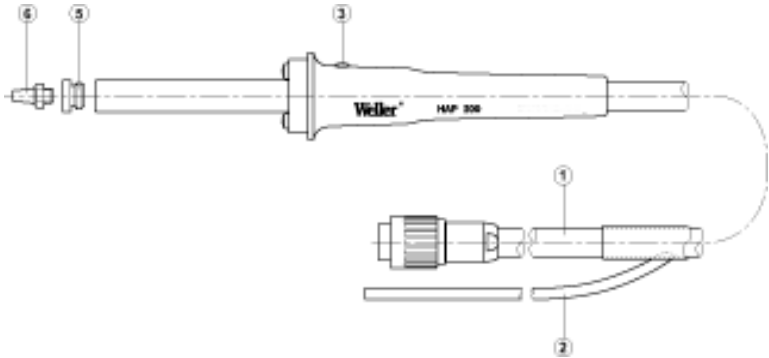
HAP 200

Üzemeltetési utasítás

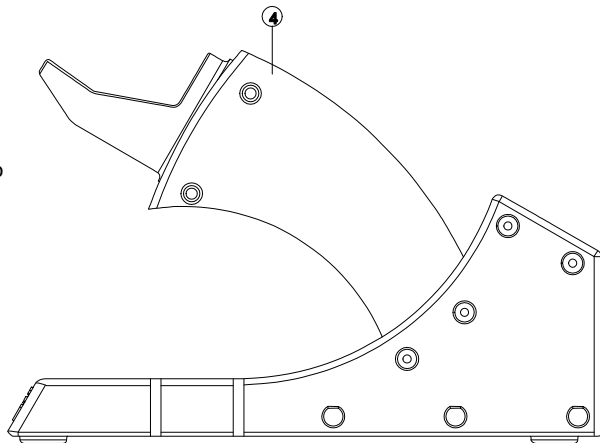


## HAP 200 Készülék áttekintése

Ha nem használja a forrasztópákát, akkor helyezze azt mindig a biztonsági tárolóba.



- 1 Elektromos csatlakozó kábel csatlakozódugóval
- 2 Forrólevegő tömlő csatlakozó
- 3 Ujj-kapcsoló
- 4 Lerakó
- 5 Fűvókaadapter
- 6 Fűvóka



## Tartalom

1	Az üzemeltetési útmutatóról.....	3
2	A biztonságról.....	3
3	Szállítási terjedelem.....	4
4	A készülék leírása.....	5
5	A készülék üzembe vétele.....	5
6	Tartozékok.....	6
7	Ártalmatlanítás.....	6
8	Garancia.....	6

## 1 Az üzemeltetési útmutatóról

Köszönjük azt a bizalmat, amelyet a Weller HAP 200 forrólevegős forrasztópáka megvásárlásával velünk szemben tanúsított. A készülék gyártása során a legszigorúbb minőségi követelményeket vettük alapul, ezek biztosítják a készülék kifogástalan működését.

Ezen útmutató fontos információkat tartalmaz, a HAP 200 biztonságos és szakszerű üzembe helyezéséről, kezeléséről, karbantartásáról és az egyszerű hibák önálló elhárításáról.

- ▷ A HAP 200 forrólevegős forrasztópáka üzembe vétele és a rajta végzett munka megkezdése előtt olvassa el elejétől a végéig ezt az útmutatót és a mellékelt biztonsági utasításokat.
- ▷ Tárolja úgy ezen útmutatót, hogy minden felhasználó hozzáférhessen.

### 1.1 Figyelembe vett irányelvek

A Weller HAP 200 forrólevegős forrasztópáka megfelel a 2004/108/EK, 2006/95/EK és 2011/65/EU irányelvekkel kiegészített EK megfelelőségi nyilatkozatban foglaltaknak.

### 1.2 A használati utasítással együtt érvényes dokumentumok

- HAP 200 üzemeltetési útmutató
- Biztonsági utasítások kiegészítő füzet ezen útmutatóhoz
- A vezérlőkészülék üzemeltetési útmutatója

## 2 A biztonságról

A HAP 200 forrólevegős forrasztópáka a technika jelenlegi állása szerint és az elismert biztonságtechnikai szabályok alapján készült. Ennek ellenére fennáll a személyi sérülés és az anyagi károk keletkezésének veszélye, ha nem tartja be ezen útmutatóban található figyelmeztetéseket, valamint a készülékhez mellékelt biztonsági füzet biztonsági utasításait. A HAP 200 forrasztópákát csak az üzemeltetési útmutatóval együtt adja tovább.

## 2.1 Amit be kell tartania

- A forrólevegős forrasztópákát mindig az eredeti lerakóba rakja le.
- Távolítson el minden gyúlékony tárgyat a forró forrasztószerszám közeléből.
- Soha ne csatlakoztasson gyúlékony gázokat a hőlégsugaras készülékre.
- A HAP 200 forrasztópáka üzemeltetése során hordjon megfelelő védőruhát.
- Ne irányítsa a forrólevegő-sugarat személyekre, és ne nézzen bele a sugárba.
- Soha ne hagyja őrizetlenül a forró HAP 200 forrasztópákát.
- Ne dolgozzon a forrasztópákával feszültség alatt álló alkatrészeken.
- Inertgáz használata esetén gondoskodjon a megfelelő szellőztetésről.
- Vegye figyelembe a vezérlőkészülék üzemeltetési útmutatóját is.

## 2.2 Rendeltetésszerű használat

A HAP 200 forrasztópákát kizárólag az üzemeltetési útmutatóban megnevezett célra, vagyis felületszerelt alkatrészek forrasztásra és kiforrasztásra használja az itt megadott feltételek mellett. A HAP 200 rendeltetésszerű használata magában foglalja azt is, hogy

- betartja az útmutatóban foglaltakat,
- betart minden további, az útmutatóhoz mellékelt dokumentumot,
- betartja a felhasználás helyén érvényben lévő nemzeti balesetvédelmi előírást.

Minden további, az üzemeltetési útmutatóban leírtaktól eltérő használatért, valamint készüléken önhatalmúlag végzett változtatásokért a készülék gyártója semmiféle felelősséget nem vállal.

## 3 Szállítási terjedelem

- HAP 200 forrólevegős forrasztópáka
- Üzemeltetési útmutató
- Biztonsági utasításokat tartalmazó füzet
- WFH 30 lerakó
- Ø 3,0 mm fúvóka
- Dugókulcs normálfúvókához
- M6 fúvókaadapter
- SW8 villáskulcs



## 4 A készülék leírása

A Weller HAP 200 beépített ujj-kapcsolós forrólevegős forrasztópáka (3) felületszerelt alkatrészek forrasztására és kiforrasztására alkalmas. A széleskörű fűvókaprogram révén általánosan használható. A markolatba beépített ujj-kapcsolóval (3) lehet szabályozni a levegőmennyiséget. A forrasztópákában lévő ioncsapda gondoskodik arról, hogy a kiáramló forró levegő statikus töltéstől mentes legyen. A tömlő és a markolat antisztatikus kivitelű.

A hőmérsékletvezérelt forró levegőt a vezérlőkészülékkel 50 °C - 550 °C (100 °F - 1000 °F) tartományban lehet beállítani.

### 4.1 Műszaki adatok HAP 200

Fűtőteljesítmény	200 W
Fűtési feszültség	24 V AC
Max. levegőmennyiség	15 l/perc
Hőmérséklettartomány	50 °C - 550 °C (100 °F - 1000 °F)
Hőmérsékletpontosság	± 30 °C / ± 80 °F

#### Potenciálkiegyenlítés

A HAP 200 forrólevegős forrasztópáka potenciálkiegyenlítéssel van felszerelve, amit a használt vezérlőkészülék üzemeltetési útmutatója szerint lehet kapcsolni.

## 5 A készülék üzembe vétele

### Figyelem! Sérülésveszély forró levegő és inertgáz használata következtében.



A forrólevegős forrasztópáka üzemeltetése következtében a készülékből kilépő forrólevegő égésveszélyt okoz. Inertgáz használata során fulladásveszély lép fel.

- ▷ A HAP 200 üzembe vétele előtt olvassa el alaposan a mellékelt biztonsági utasításokat, ezen üzemeltetési útmutató biztonsági utasításait, valamint a vezérlőkészülék útmutatóját és tartsa be az ott leírt óvintézkedéseket!

1. Óvatosan csomagolja ki a HAP 200 forrólevegős forrasztópákát.
2. Győződjön meg róla, hogy a vezérlőkészülék ki van kapcsolva.
3. Helyezze el a HAP 200 forrólevegős forrasztópákát a biztonsági tárolóba (4).
4. Dugja be a HAP 200 elektromos csatlakozódugót (1) a vezérlőkészülék 7 pólusú csatlakozóhüvelybe és reteszelje rövidre fordításával.
5. Tolja rá a HAP 200 (2) tömlővezetékét a vezérlőkészülék „Air-“ feliratú karmantyújára.
4. Kapcsolja be a vezérlőkészülék hálózati kapcsolóját és állítsa be a hőmérsékletet valamint az átfolyó levegő mennyiségét.  
Vegye figyelembe a vezérlőkészülék üzemeltetési útmutatóját.

## 5.1 Munkavégzésre vonatkozó utasítás

**VIGYÁZAT!** A forrasztópáka fűtőtestének megsérülése túl hosszú fűvókamenet miatt.



A hőlégfűvóka menetmélysége max. 5 mm (0,2 ").

Ennél hosszabb fűvókamenet a fűtőtest károsodásához vezet.

- ▷ Ügyeljen a becsavarandó fűvókák megfelelő menetmélységére!
- ▷ Eredeti Weller hőlégfűvókákat használjon!

A HAP 200 forrasztópákaival egy SW8 dugókulcsot is kap. Ezt a dugókulcsot használja a fűvókacseréhez és fűtőtesten a készülékkel együtt szállított villáskulccsal fogjon ellen.

**Megjegyzés** Ha a mellékelt fűvókaadaptert (5) (005 87 610 28) az SW8 dugókulcs segítségével csavarja be a HAP 200 forrasztópákába, akkor használhatja ugyanazt a fűvókát mint a HAP 1-hez.

A tartalék forrólevegős forrasztópáka be van állítva és utánállítás nélkül csatlakoztatható és használható.

A forró levegő hőmérséklet ellenőrzésére speciális mérőfűvóka (005 87 278 08) használata ajánlott, ami révén palásttermoelem ( $\varnothing$  0,5 mm) kapcsolható.

## 6 Tartozékok

HAP 200 hőlégfűvóka (lásd a Hot Air Nozzles áttekintést)

## 7 Ártalmatlanítás

A kicserélt készülék-alkatrészeket, szűrőt vagy a használt készüléket az országos előírások szerint ártalmatlanítsa.

## 8 Garancia

A vevő szavatossági igényei a készülék vevőhöz történt kiszállításától számított egy éven belül elévülnek. Ez nem vonatkozik a vevő BGB (Német Szövetségi PTK) §§ 478, 479 szerinti viszontkereseti igényére.

Az általunk rendelkezésre bocsátott garancia értelmében csak akkor felelünk, ha a készülék tulajdonságaira és tartósságára vonatkozó garanciát írásba foglaltuk és a "Garancia" fogalma alatt bocsátottuk ki.

**A műszaki változtatások jogát fenntartjuk!**

**A frissített üzemeltetési útmutatókat a [www.weller-tools.com](http://www.weller-tools.com) oldalon találja.**