

HAP 200

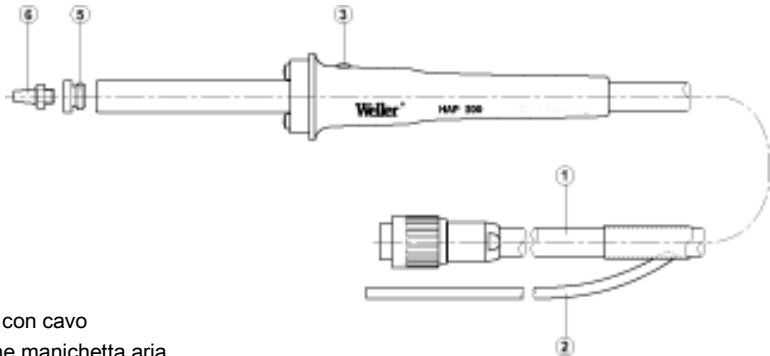
Istruzioni per l'uso

IT

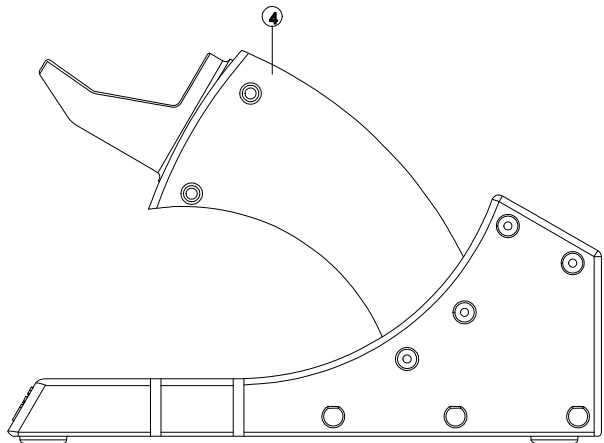


HAP 200 Panoramica dello strumento

In caso di non utilizzo, l'utensile di
saldatura deve essere sempre
appoggiato sul supporto di sicurezza.



- 1 Connettore con cavo
- 2 Connessione manichetta aria calda
- 3 Pulsante
- 4 Supporto
- 5 Adattatore ugello
- 6 Ugello



Indice

1	In merito alle presenti istruzioni	3
2	Per la vostra sicurezza.....	4
3	Fornitura	5
4	Descrizione del dispositivo.....	5
5	Messa in funzione del dispositivo	6
6	Accessori.....	7
7	Smaltimento.....	7
8	Garanzia.....	7

1 In merito alle presenti istruzioni

Grazie per aver riposto la vostra fiducia nella nostra azienda acquistando il saldatore ad aria calda Weller HAP 200.

Questo prodotto soddisfa o supera i requisiti stabiliti da Weller per quanto concerne la migliore prestazione, la versatilità e la qualità.

Le presenti istruzioni contengono importanti informazioni che vi aiuteranno ad avviare, operare ed eseguire la manutenzione dello strumento HAP 200 in modo sicuro e corretto, nonché vi permetteranno di eliminare autonomamente piccoli difetti/malfunzionamenti.

- ▷ Vi preghiamo di leggere con attenzione le presenti istruzioni e le allegate direttive sulla sicurezza prima di mettere in funzione il saldatore HAP 200.
- ▷ Conservare le istruzioni in un luogo accessibile a tutti gli operatori che utilizzano lo strumento.

1.1 Direttive prese in considerazione

Il saldatore ad aria calda Weller HAP 200 corrisponde alla Dichiarazione di Conformità in attinenza ai requisiti di sicurezza basilari contenuti nelle Direttive 2004/108/CE, 2006/96/CE e 2011/65/EU.

1.2 Documenti pertinenti

- HAP 200 Istruzioni per l'uso
- Libretto di avvertenza sulla sicurezza
- Istruzioni per l'uso della vostra unità di controllo

2 Per la vostra sicurezza

- Il saldatore ad aria calda HAP 200 è stato prodotto in conformità a tecnologie d'avanguardia, nel rispetto delle regole sulla sicurezza e dei regolamenti. Ciononostante, sussiste il rischio di lesioni personali e di danni materiali qualora non vengano osservate le informazioni sulla sicurezza riportate nell'allegato libretto che accompagna le presenti istruzioni per l'uso e gli avvertimenti che esse contengono.
- Qualora il saldatore HAP 200 venisse consegnato a terzi, consegnare anche le presenti istruzioni per l'uso.
- Il costruttore non sarà ritenuto responsabile per eventuali danni derivanti da un utilizzo non conforme della macchina o da alterazioni non autorizzate della macchina stessa.

2.1 Si prega di osservare i seguenti punti:

- Collocare sempre il saldatore ad aria calda nel suo supporto originale.
- Rimuovere tutti gli oggetti infiammabili presenti in prossimità del saldatore quando è caldo.
- Non collegare gas infiammabili al dispositivo ad aria calda.
- Indossare sempre adeguati indumenti protettivi quando si utilizza il saldatore HAP 200.
- Indossare sempre le apposite protezioni per gli occhi quando si lavora con dispositivi utilizzati per saldare/dissaldare.
- Non indirizzare il getto di aria calda verso persone, né guardare verso il getto dell'aria calda.
- Non lasciare mai il saldatore HAP 200 caldo incustodito.
- Non eseguire lavorazioni su parti sotto tensione
- Quando si utilizzano gas inerti, accertarsi che la zona sia ben ventilata.
- Leggere ed attenersi alle istruzioni per l'uso della vostra unità di controllo.

2.2 Uso conforme

Utilizzare il dispositivo HAP 200 esclusivamente per gli scopi specificati nelle relative istruzioni per l'uso, cioè liberare, alloggiare ed installare componenti chip nelle condizioni qui specificate. L'utilizzo conforme del saldatore HAP 200 comprende anche questi requisiti:

- è necessario leggere ed attenersi alle presenti istruzioni,
- è necessario leggere ed attenersi a tutti i documenti accompagnatori aggiuntivi,
- è necessario osservare le normative nazionali per la prevenzione infortuni applicabili al luogo in cui il dispositivo viene utilizzato.

Il produttore non si assume alcuna responsabilità per eventuali danni derivanti da un utilizzo del dispositivo che non sia conforme alle presenti istruzioni operative oppure derivanti da modifiche non autorizzate apportate allo strumento in questione.

3 Fornitura

- Saldatore ad aria calda HAP 200
- Istruzioni per l'uso
- Libretto di avvertenze sulla sicurezza
- Supporto WDH 30
- Ugello R06 Ø 3.0 mm
- Chiave fissa a tubo per ugello standard
- Adattatore ugello M6
- Chiave fissa a bocca 8 mm

4 Descrizione del dispositivo

Il saldatore ad aria calda Weller HAP 200 con interruttore digitale integrato (3) è adatto per eseguire operazioni di saldatura/dissaldatura su componenti installati in superficie. Un'ampia gamma di ugelli conferisce notevole versatilità al dispositivo HAP 200.

Un pulsante (3) integrato nell'impugnatura viene utilizzato per controllare il flusso dell'aria. Il circuito ionizzante integrato nello strumento garantisce che il flusso di aria calda sia antistatico. La manichetta e l'impugnatura sono concepiti in modo da essere antistatici.

La temperatura dell'aria calda può essere impostata tra 50 °C e 550 °C (100 °F e 1000 °F) per mezzo dell'unità di controllo.

4.1 Dati tecnici HAP 200

Potenza termica	200 W
Tensione di accensione	24 V AC
Max. velocità flusso d'aria	15 l/min
Range temperatura	da 50 °C fino a 550 °C / da 100 °F fino a 1000 °F
Precisione temperatura	± 30 °C / ± 80 °F

Bilancio potenza

Il saldatore ad aria calda HAP 200 è equipaggiato con un conduttore di collegamento equipotenziale che può essere connesso in conformità alle istruzioni per l'uso dell'unità di controllo in uso.

5 Messa in funzione del dispositivo

ATTENZIONE!



Rischio di lesioni a causa dell'aria calda e dei gas inerti.

Procedere con cautela quando si utilizza il saldatore ad aria calda, poiché l'aria calda può provocare ustioni. Prudenza: l'uso di gas inerti in un'area chiusa può provocare asfissia.

- ▷ Si prega di leggere attentamente le istruzioni per la sicurezza nel libretto allegato, le direttive sulla sicurezza riportate nelle presenti istruzioni per l'uso e le istruzioni per l'uso della propria unità di controllo prima di mettere in funzione il dispositivo HAP 200. Osservare anche le precauzioni sulla sicurezza descritte in queste documentazioni.

1. Disimballare il saldatore ad aria calda HAP 200 con cautela.
2. Accertarsi che l'unità di controllo sia su OFF.
3. Collocare il saldatore ad aria calda HAP 200 nel suo supporto (4).
4. Inserire il connettore elettrico (1) del saldatore HAP 200 nel terminale a 7 pin nell'unità di controllo, quindi bloccarlo eseguendo una breve rotazione in senso orario.
5. Inserire la manichetta per l'aria del saldatore HAP 200 (2) sul relativo ugello per l'aria nell'unità di controllo.
6. Accendere l'unità di controllo mediante l'interruttore di accensione ed impostare la temperatura ed il flusso dell'aria. Leggere ed attenersi anche alle istruzioni per l'uso della vostra unità di controllo.

5.1 Direttive per il funzionamento

Prudenza!



Ugelli con filetti eccessivamente lunghi possono danneggiare il nucleo del riscaldatore del vostro dispositivo.

La profondità max. per il filetto degli ugelli per l'aria calda è di 5 mm (0.2 "). L'utilizzo di filetti più lunghi potrebbe causare danni irreparabili al nucleo del riscaldatore.

L'utilizzo di ugelli non prodotti da Weller potrebbe causare danni al saldatore ad aria calda e rendere quindi nulla la garanzia.

- ▷ Prestare particolare attenzione alla corretta profondità del filetto degli ugelli da avvitare!
- ▷ Utilizzare sempre ugelli per l'aria calda originali Weller!

Il saldatore HAP 200 viene fornito con una chiave fissa a tubo da 8 mm. Utilizzare questa chiave per sostituire gli ugelli. Serrare i dadi nel nucleo del riscaldatore utilizzando la chiave fissa a bocca fornita in dotazione.

Nota Se si avvita l'adattatore per l'ugello accluso (5) (005 87 610 28) sul saldatore HAP 200 utilizzando la chiave a tubo da 8 mm, sarà possibile utilizzare gli stessi ugelli del dispositivo HAP 1.

I dispositivi ad aria calda sostitutivi vengono forniti pre-settati e possono essere collegati ed utilizzati senza necessità di ulteriori regolazioni.

Per verificare la temperatura dell'aria calda, si raccomanda di utilizzare uno speciale ugello per test (005 87 278 08) che viene abbinato ad una termocoppia con rivestimento (\varnothing 0.5 mm).

6 Accessori

Ugelli per l'aria calda HAP 200
(vedere panoramica ugelli per aria calda nella sezione a tergo ed all'indirizzo www.weller.eu)

7 Smaltimento

Effettuare lo smaltimento di elementi sostituiti, filtri o vecchi dispositivi in conformità con le regole e le normative applicabili nella propria nazione.

8 Garanzia

Reclami da parte dell'acquirente per eventuali difetti fisici sono considerati irricevibili per scadenza dei termini dopo un periodo di tempo di un anno dalla consegna all'acquirente stesso. Questo non si applica ad eventuali reclami da parte dell'acquirente per risarcimento in conformità alla normativa §§ 478, 479 BGB (gazzetta legge federale tedesca).

Ci riterremo responsabili di reclami solamente per una garanzia da noi fornita nel caso in cui la garanzia relativa a qualità e durata sia stata fornita per iscritto ed utilizzando il termine "Warranty" [Garanzia].

Salvo variazioni tecniche!

Trovate le istruzioni per l'uso aggiornate su www.weller-tools.com.

HAP 200

Manual de instrucciones

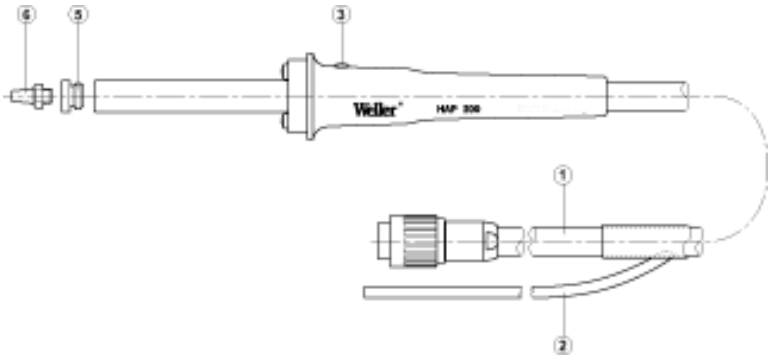
ES



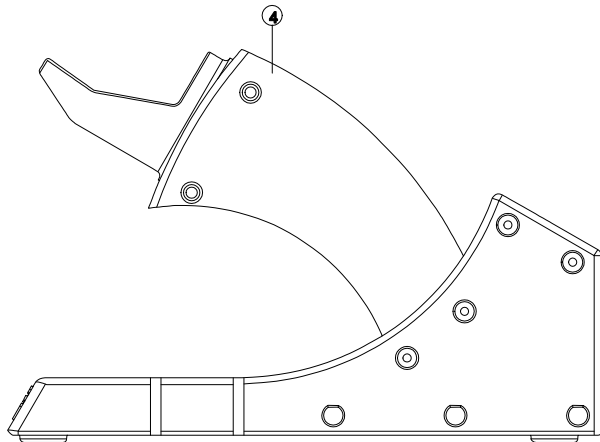
HAP 200

Esquema de la herramienta

Cuando no use el soldador deposítelo siempre en el soporte de seguridad.



- 1 Conector con cable
- 2 Conector de la manguera de aire caliente
- 3 Botón de contacto
- 4 Soporte
- 5 Adaptador de boquilla
- 6 Boquilla



Índice

1	Información sobre este manual	3
2	Por su propia seguridad	4
3	Volumen de suministro.....	5
4	Descripción de la herramienta.....	5
5	Puesta en servicio de la herramienta	6
6	Accesorios	7
7	Gestión de residuos	7
8	Garantía.....	7

1 Información sobre este manual

Gracias por depositar su confianza en nuestra empresa al adquirir la herramienta de aire caliente Weller HAP 200.

Este producto satisface o incluso supera los requisitos establecidos por Weller para obtener un rendimiento, una versatilidad y una calidad excelentes.

Este manual contiene información importante para poner en marcha y manejar la herramienta HAP 200 de forma segura y correcta, así como para realizar un mantenimiento adecuado o reparar pequeñas averías.

- ▷ Lea detenidamente este manual y las normas de seguridad adjuntas antes de comenzar a trabajar con la herramienta HAP 200.
- ▷ Mantenga este manual en un lugar accesible para todos los usuarios.

1.1 Directivas aplicables

La herramienta de aire caliente Weller HAP 200 cumple la Declaración de Conformidad CE en relación con los requisitos básicos de seguridad de las Directivas 2004/108/CE, 2006/96/CE y 2011/65/EU.

1.2 Documentos incluidos

- Manual de instrucciones de la herramienta HAP 200
- Folleto adjunto sobre seguridad
- Manual de instrucciones de la unidad de control

2 Por su propia seguridad

- La herramienta de aire caliente HAP 200 ha sido fabricada según los últimos avances tecnológicos y de conformidad con las normativas de seguridad vigentes. No obstante, existe riesgo de daños personales y materiales si no se respetan las instrucciones de seguridad recogidas en el folleto adjunto, así como las advertencias de este manual.
- No entregue la herramienta HAP 200 a una tercera persona sin el manual de instrucciones.
- El fabricante no se responsabiliza de los daños ocasionados por utilizar la herramienta indebidamente o por alterarla sin permiso
- **El Estado de California advierte:**

Cuando se utiliza la herramienta para soldar o para aplicaciones similares, se generan unas sustancias químicas que, según tiene constancia el Estado de California, pueden provocar cáncer y daños en el feto o cualquier otra lesión reproductora.

2.1 Respete las siguientes indicaciones:

- Coloque siempre la herramienta de aire caliente en su soporte original.
- No deje objetos inflamables cerca de la herramienta de soldadura caliente.
- No conecte nunca gases inflamables al equipo de aire caliente.
- Lleve siempre ropa de protección adecuada cuando use la herramienta HAP 200.
- Lleve siempre protección ocular al trabajar con dispositivos de soldadura y desoldadura.
- No dirija el chorro de aire caliente hacia personas o hacia los ojos.
- Mantenga la herramienta HAP 200 controlada en todo momento.
- No trabaje nunca con piezas sometidas a tensión.
- Si utiliza gases inertes, asegúrese de que el lugar de trabajo esté bien ventilado.
- Tenga en cuenta el manual de instrucciones de la unidad de control.

2.2 Uso previsto

Utilice la herramienta HAP 200 exclusivamente para los fines descritos en este manual de instrucciones, para soldar y desoldar componentes montados en superficie en las condiciones establecidas en este manual. El uso previsto de la herramienta HAP 200 también prevé

- la lectura y seguimiento de las instrucciones de este manual,
- la lectura y seguimiento de las instrucciones de todos los documentos adjuntos,
- el cumplimiento de la normativa nacional vigente sobre prevención de riesgos laborales.

El fabricante no se hace responsable de los daños causados por un uso distinto al mencionado en este manual o por efectuar modificaciones no permitidas en la herramienta.

3 Volumen de suministro

- Herramienta de aire caliente HAP 200
- Manual de instrucciones
- Folleto de seguridad
- Soporte WDH 30
- Boquilla R06 Ø 3,0 mm
- Llave de tubo para boquilla estándar
- Adaptador de boquillas M6
- Llave fija de 8 mm

4 Descripción de la herramienta

La herramienta de aire caliente Weller HAP 200 con botón de contacto (3) integrado es idónea para soldar y desoldar componentes montados en superficie. El amplio surtido de boquillas dota a la herramienta HAP 200 de una gran versatilidad.

El flujo de aire se controla mediante un botón de contacto (3) integrado en la empuñadura. El circuito ionizante integrado en la herramienta garantiza que el aire caliente esté libre de electricidad estática. La manguera y la empuñadura tienen un diseño antiestático.

La temperatura del aire caliente se puede ajustar en la unidad de control entre 50 °C y 550 °C (100 °F y 1000 °F).

4.1 Datos técnicos HAP 200

Potencia de calentamiento	200 W
Voltaje de calentamiento	24 V AC
Caudal de aire máx.	15 l/min
Rango de temperaturas	50 °C a 550 °C/100 °F a 1000 °F
Precisión de la temperatura	± 30 °C /± 80 °F

Conexión equipotencial

La herramienta de aire caliente HAP 200 está equipada con un conductor de conexión equipotencial que puede conectarse siguiendo el manual de instrucciones de la unidad de control utilizada.

5 Puesta en servicio de la herramienta

¡ADVERTENCIA!



Riesgo de lesión debido al aire caliente y a los gases inertes.

Utilice la herramienta de aire caliente con precaución, ya que el aire caliente puede provocar quemaduras. Precaución: el uso de gases inertes en zonas cerradas puede provocar asfixia.

- ▷ Lea detenidamente las instrucciones de seguridad del folleto adjunto, las directrices de seguridad de este manual de instrucciones y el manual de instrucciones de la unidad de control antes de poner en funcionamiento la herramienta HAP 200. Tenga también en consideración las medidas de seguridad aquí descritas.

1. Desenvuelva con cuidado la herramienta de aire caliente HAP 200.
2. Asegúrese de que la unidad de control esté desconectada (OFF).
3. Coloque la herramienta de aire caliente HAP 200 en el soporte (4).
4. Enchufe el conector eléctrico (1) de la herramienta HAP 200 en la toma de 7 clavijas de la unidad de control y fíjelo girándolo ligeramente en sentido horario.
5. Conecte la manguera de aire de la herramienta HAP 200 (2) en la toma de aire de la unidad de control.
6. Encienda la unidad de control con el interruptor de encendido y ajuste la temperatura y el caudal de aire.
Tenga también en cuenta el manual de instrucciones de la unidad de control.

5.1 Directrices de uso

¡PRECAUCIÓN!



Las roscas de la boquilla, si son demasiado largas, pueden dañar el elemento calefactor de la herramienta.

La profundidad máxima de la rosca para las boquillas de aire caliente es de 5 mm (0,2 "). El uso de roscas de mayor longitud provocaría daños irreversibles en el elemento calefactor.

El uso de boquillas ajenas a Weller puede provocar daños en la herramienta de aire caliente e invalidar la garantía.

- ▷ Compruebe la profundidad de la rosca de las boquillas que vaya a enroscar y asegúrese de que sea la correcta.
- ▷ Utilice siempre boquillas de aire caliente Weller originales.

La herramienta HAP 200 está equipada con una llave de tubo de 8 mm. Utilice esta llave para sustituir las boquillas. Use la llave fija para mantener fijo el elemento calefactor.

Nota Si enroscala el adaptador de boquilla adjunto (5) (005 87 610 28) en la herramienta HAP 200 con la llave de tubo de 8 mm, puede utilizar las mismas boquillas que para la herramienta HAP 1.

Las herramientas de aire caliente de recambio están preconfiguradas y se pueden conectar y utilizar sin necesidad de reajustes.

Para comprobar la temperatura del aire caliente, se recomienda utilizar una boquilla de prueba especial (005 87 278 08) que encaja con un termopar blindado (\varnothing 0,5 mm).

6 Accesorios

Boquillas de aire caliente HAP 200
(vea la gama de boquillas de aire caliente)

7 Gestión de residuos

Elimine los componentes sustituidos, los filtros o las herramientas viejas de acuerdo con las normas y regulaciones aplicables en su país.

8 Garantía

Los derechos de reclamación del comprador por productos defectuosos prescriben un año después de haber efectuado la compra. Esta condición no es aplicable en caso de que el comprador reclame una indemnización conforme a §§ 478, 479 BGB (Código Civil Alemán).

Únicamente nos responsabilizamos de los derechos de garantía cuando la garantía de calidad o de vida útil haya sido entregada por nosotros, por escrito y utilizando el término "Garantía".

¡Reservado el derecho a realizar modificaciones técnicas!

Encontrará los manuales de instrucciones actualizados en www.weller-tools.com.

HAP 200

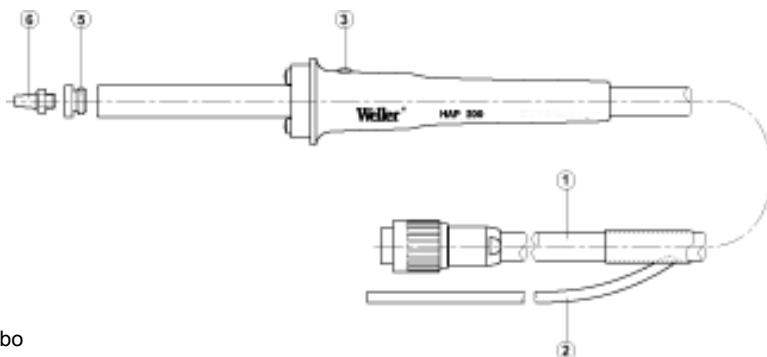
Manual do utilizador



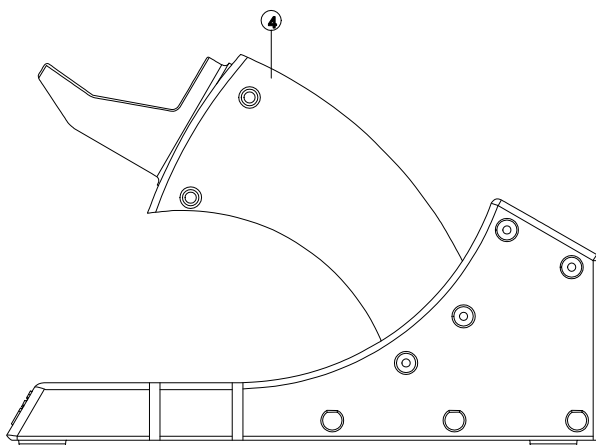
HAP 200

Perspectiva geral do aparelho

Em caso da não utilização, pouse a ferramenta de solda sempre no descanso de segurança.



- 1 Ficha com cabo
- 2 Ligação da mangueira de ar quente
- 3 Botão de pressão
- 4 Base
- 5 Adaptador de bocal
- 6 Bocal



Índice

1	Acerca deste Manual	3
2	Para a sua segurança	4
3	Fornecimento.....	5
4	Descrição do aparelho	5
5	Colocação do aparelho em serviço	6
6	Acessórios	7
7	Eliminação.....	7
8	Garantia.....	7

1 Acerca deste Manual

Agradecemos-lhe a confiança demonstrada ao adquirir a ferramenta de ar quente Weller HAP 200.

O presente produto cumpre ou ultrapassa os requisitos para a performance, versatilidade e qualidade superior definidos pela Weller.

O presente manual contém informações importantes para a colocação em serviço, operação, manutenção e eliminação de falhas simples da HAP 200, de maneira segura e correcta.

- ▷ Leia o presente manual e as indicações de segurança juntas, antes de trabalhar com a HAP 200.
- ▷ Guarde este manual de modo a estar acessível para todos os utilizadores.

1.1 Directivas aplicadas

A ferramenta de ar quente Weller HAP 200 corresponde à declaração de conformidade da EU de acordo com os requisitos de segurança das Directivas 2004/108/EU, 2006/96/EU e 2011/65/EU.

1.2 Documentação aplicável

- Manual de instruções da HAP 200
- Caderno de segurança em anexo
- Instruções de operação da sua unidade de comando

2 Para a sua segurança

- A ferramenta de ar quente HAP 200 foi fabricada segundo o nível técnico actual e de acordo com as normas de segurança técnica reconhecidas. Não obstante, existe o perigo de danos pessoais e materiais caso não observe as indicações de segurança contidas no caderno de segurança anexo, assim como os avisos contidos no presente manual.
- Entregue a HAP 200 a terceiros sempre conjuntamente com o manual de instruções.
- O fabricante não é responsável por quaisquer danos provocados pelo uso indevido da máquina ou por alterações não autorizadas

2.1 Observe o seguinte:

- Posicione a ferramenta de ar quente sempre na sua base original.
- Retire todos os objectos inflamáveis das imediações da ferramenta de solda quente.
- Não conecte gases inflamáveis ao seu equipamento de ar quente.
- Utilize sempre vestuário de protecção adequado quando utiliza a HAP 200.
- Utilize sempre óculos de protecção enquanto estiver a trabalhar com ferramentas de soldadura e solda.
- Nunca vire o jacto de ar quente contra pessoas, nem olhe directamente para dentro do jacto de ar quente.
- Nunca deixe a HAP 200 quente sem supervisão.
- Nunca execute trabalhos sobre peças em movimento.
- Ao utilizar gás inerte, assegure-se -de que a área esteja bem ventilada.
- Leia e observe as instruções de operação da sua unidade de comando.

2.2 Utilização segundo o fim a que se destina

Utilize a HAP 200 exclusivamente de acordo com as finalidades constantes do Manual de instruções, para a remoção, colocação e fixação de componentes de microchip, nas condições aqui especificadas. A utilização da HAP 200 segundo o fim a que se destina também inclui, que,

- leia e observe as instruções presentes,
- observe todos os outros documentos em anexo,
- observe os regulamentos nacionais de prevenção de acidentes em vigor no local de utilização.

O fabricante não se responsabiliza relativamente a danos provocados pelo uso incorrecto e pela não observação das instruções de operação presentes ou ainda por alterações não autorizadas do aparelho.

3 Fornecimento

- Ferramenta de ar quente HAP 200
- Manual de instruções
- Caderno de segurança
- Base WDH 30
- Bocal R06 Ø 3.0 mm
- Chave de anel para o bocal standard
- Adaptador de bocal M6
- Chave de boca de 8 mm

4 Descrição do aparelho

A ferramenta de ar quente Weller HAP 200 com interruptor de gatilho integrado (3) é adequado para a solda e dessolda de componentes montadas na superfície. Uma ampla gama de bocais aumenta a versatilidade da ferramenta HAP 200.

Um botão de pressão (3) integrado no punho é utilizado para controlar o fluxo de ar. O circuito de ionização integrado na ferramenta assegura que, o ar quente está isento de estática. A mangueira e o punho apresentam um desenho anti-estático.

A temperatura de ar quente pode ser definida entre 50 °C e 550 °C 100 °F e 1000 °F, utilizando a unidade de comando.

4.1 Dados técnicos HAP 200

Potência de aquecimento	200 W
Tensão de aquecimento	24 V CA
Caudal de ar máx.	15 l/min
Intervalo de temperatura	50 °C até 550 °C /100 °F até 1000 °F
Precisão da temperatura	± 30 °C /± 80 °F

Compensação de potência

A ferramenta de ar quente HAP 200 tem uma condutor equipotencial que pode ser ligado de acordo com o manual de instruções da unidade de comando usada.

5 Colocação do aparelho em serviço

ADVERTÊNCIA!



Perigo de lesões corporais devido ao ar quente e gases inertes.

Tenha cuidado ao operar a ferramenta de ar quente, porque o ar quente pode provocar queimaduras. Cuidado: a utilização de gases inertes em espaços fechados pode provocar asfixia.

- ▷ Leia cuidadosamente as instruções de segurança no caderno em anexo, os regulamentos de segurança constantes do presente manual de instruções e o próprio manual de instruções da unidade de comando, antes de colocar a HAP 200 em serviço. Observe também as precauções de segurança aqui descritas.

1. Desempacote cuidadosamente a ferramenta de ar quente HAP 200.
2. Assegure-se de que a unidade de comando está desligada.
3. Coloque a ferramenta de ar quente HAP 200 na base (4).
4. Insira a ficha eléctrica (1) da HAP 200 na tomada de 7 pólos da unidade de comando, bloqueando-a através de rotação no sentido dos ponteiros do relógio.
5. Conecte a mangueira de ar da HAP 200 (2) no bocal de ar da unidade de comando.
6. Ligue a unidade de comando, activando o interruptor principal e define a temperatura e o fluxo de are.

Leia e observe também o manual de instruções da sua unidade de comando.

5.1 Regulamentos de operação

CUIDADO!



Roscas dos bocais com um comprimento excessivo pode danificar a bobina de aquecimento da ferramenta.

O comprimento máx. de roscas para bocais de ar quente é de 5 mm (0.2 "). A utilização de roscas mais compridos danificará de forma irreparável a bobina de aquecimento.

A utilização de bocais não fornecidos pela Weller pode provocar danos da ferramenta de ar quente, invalidando a garantia.

- ▷ Presta atenção da profundidade da rosca dos bocais enroscáveis!
- ▷ Utilize sempre bocais de ar quente de origem Weller!

A HAP 200 está equipada com uma chave de anel de 8 mm. Utilize esta chave para substituir os bocais. Aperte as porcas da bobine do aquecimento, utilizando a chave de boca fornecida.

Nota Ao enroscar o adaptador de bocais (5) (005 87 610 28) fornecido na HAP 200, utilizando a chave de anel de 8 mm, pode utilizar os mesmos bocais como para a HAP 1.

As ferramentas de ar quente de substituição são fornecidos já ajustadas e podem ser ligadas e utilizadas sem quaisquer ajustes adicionais.

Para verificar a temperatura de ar quente, recomendamos que utilize um bocal de teste especial (005 87 278 08), que é pode ser usado conjuntamente com um termopar revestido (\varnothing 0.5 mm).

6 Acessórios

Bocais de ar quente HAP 200
(veja a vista geral dos bocais de ar quente)

7 Eliminação

Elimine os componentes substituídos do equipamento, filtros ou antigos equipamentos de acordo com os regulamentos em vigor no seu país.

8 Garantia

Os direitos do comprador para reclamações de defeitos vencem um ano após a entrega ao comprador. Isto não se aplica aos direitos de recurso do comprador segundo os artigos 478, 479 BGB (código civil alemão). Numa garantia por nós fornecida apenas assumimos a responsabilidade em caso de reclamações se a a garantia de qualidade ou validade tiver sido fornecida por nós por escrito e com utilização do termo "Garantia".

Reservado o direito a alterações técnicas!

Encontrará os manuais de instruções actualizados sob www.weller-tools.com.