

Lötzinnabroller SD1000 / WSF2

Solder-Dispenser SD1000 / WSF2

1.)

Aufbau für Zinnrollen bis zu einer Länge von 95mm und einem Bohrungsdurchmesser >15mm

For use of coils up to a length of 95mm and bore diameter >15mm

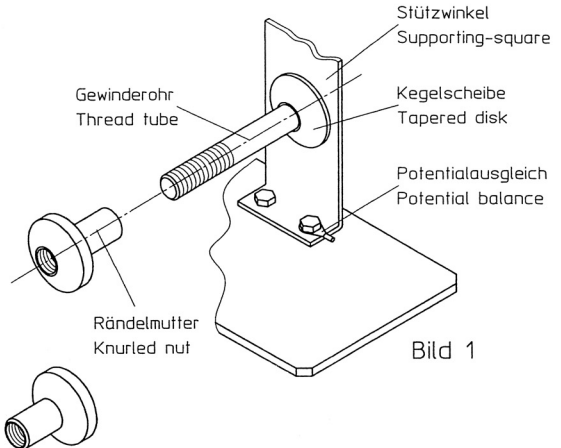


Bild 1

2.)

Bei Zinnrollen bis zu einer Länge von 70mm und einem Bohrungsdurchmesser >12mm Rändelmutter umgedreht einschrauben

For use of coils up to a length of 70mm and bore diameter >12mm, turn knurled nut

3.)

Umbau für Zinnrollen mit einer Länge bis zu 84mm und einem Bohrungsdurchmesser <12mm

For use of coils up to a length of 94mm and bore diameter <12mm

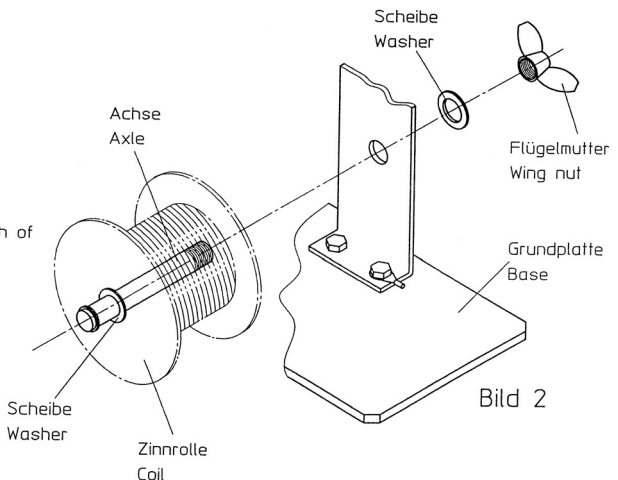


Bild 2

Weller®

Weller Tools GmbH

Carl-Benz-Str. 2

74354 Besigheim

Germany

Phone: +49 (0) 7143 580-0

Fax: +49 (0) 7143 580-108

www.weller-tools.com



T005 56 508 03 / 09.2011

© 2011 Copyright by Apex Tool Group, LLC