

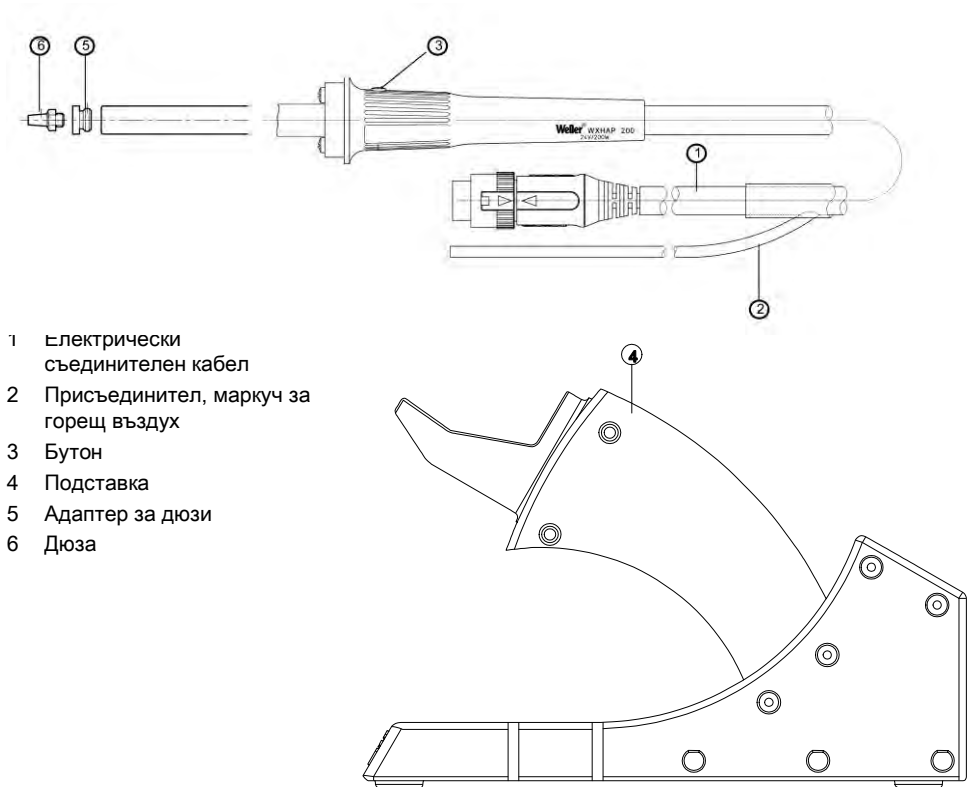
WXHAP 200

Ръководство за работа

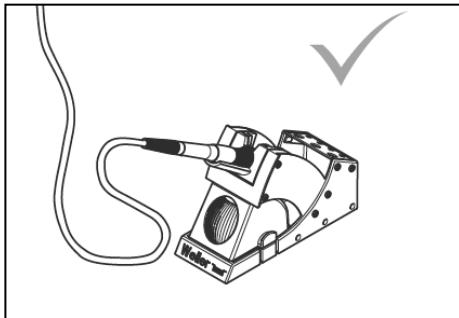


WXHAP 200

Преглед



- 1 Електрически съединителен кабел
- 2 Присъединител, маркуч за горещ въздух
- 3 Бутон
- 4 Подставка
- 5 Адаптер за дюзи
- 6 Дюза



Ако не използвате поялния инструмент, винаги го слагайте в предпазната подставка.

Съдържание

1	Към това ръководство.....	3
2	За Вашата безопасност	3
3	Обем на доставката (Ръководство за работа).....	4
4	Описание на уреда.....	5
5	Започване на работа	5
6	Принадлежности	6
7	Отстраняване като отпадък.....	6
8	Гаранция.....	7

1 Към това ръководство

Ние Ви благодарим за оказаното ни с покупката поялника с горещ въздух Weller WXHAP 200 доверие. При производството се прилагат най-строги изисквания към качеството, за да се осигури една безупречна функция на уреда.

Това ръководство съдържа важни информации, за да може WXHAP 200 сигурно и правилно да се пуска в действие, да се борави с него, да се поддържа и за да може да се отстраняват самостоятелно прости неизправности.

- ▷ Преди започване на работа с WXHAP 200 прочетете докрай това ръководство и приложените инструкции за безопасна работа на WXHAP 200.
- ▷ Съхранявайте това ръководство така, че то да е достъпно за всички потребители.

1.1 Взети под внимание Директиви

Поялникът с горещ въздух Weller WXHAP 200 отговаря на данните на ЕС Декларация за съответствие с Директивите 2004/108/ЕО 2006/96/ЕО и 2011/65/ЕС (RoHS).

1.2 Документи за спазване

- Ръководство за работа на WXHAP 200
- Съпроводителна тетрадка с инструкции за безопасна работа към това ръководство
- Ръководство за работа Вашия апарат за управление

2 За Вашата безопасност

Поялникът с горещ въздух WXHAP 200 е произведен в съответствие със съвременното състояние на техниката и общопризнатите правила за техническа безопасност. Въпреки това има опасност за персонални и от материални щети, когато не спазват инструкциите за безопасна работа в приложената тетрадка по безопасност, а също така и предупредителните

указания в това ръководство. Предавайте WXHAP 200 на трети лица винаги заедно с ръководството за работа.

2.1 Спазвайте следните правила

- Слагайте поялника с горещ въздух винаги в оригиналната подставка.
- Отстранете всички запалителни предмети близо до нагорещения поялен инструмент.
- Не присъединявайте никога запалителни газове към Вашите уреди с горещ въздух.
- При работа с WXHAP 200 носете подходящо защитно облекло.
- Не насочвайте струята горещ въздух към хора и не гледайте в струята горещ въздух.
- Не оставяйте никога нагорещения WXHAP 200 без надзор.
- Не работете по части, които са под напрежение.
- При използване на инертни газове се погрижете за достатъчна вентилация.
- Прочетете и спазвайте ръководство за работа на съответния използван захранващ блок Weller WXA 2, WXR 3.

2.2 Използване по предназначение

Използвайте WXHAP 200 само в съответствие с указаната в ръководство за работа цел за спояване и разпояване на повърхностно монтирани детайли при дадените тук условия. Използването по предназначение на WXHAP 200 включва също така и следното:

- Вие да спазвате това ръководство,
- Вие да спазвате всички допълнителни съпроводителни документи.
- Вие да спазвате националните правила за техника на безопасност на мястото на работа.

За друго използване, което не е указано в ръководството за работа, а също така и при извършване на своеволни изменения по уреда производителят не поема никаква гаранция.

3 Обем на доставката (Ръководство за работа)

WXHAP 200
T0052712099



WDH 30
T0051515299



R04 Ø 1,2 mm



R06 Ø 3,0 mm

Адаптер за дюзи M6



4 Описание на уреда

Поялникът с горещ въздух Weller WXHAP 200 с интегриран бутон (3) е подходящ за спояване и разпояване на повърхностно монтирани детайли. Един богат асортимент от дюзи позволява неговото универсално прилагане. С интегрирания в дръжката бутон (3) се управлява потока на въздуха. Йонният уловител в поялника осигурява изтичащият горещ въздух да няма статично зареждане. Маркучът и дръжката са антистатични. Температура на горещия въздух може да се регулира апарата за управление от 100 °C - 550 °C (212 °F – 932 °F).

4.1 Технически данни WXHAP 200

Нагревателна мощност	200 W
Напрежение на нагряване	24 V AC
Макс. количество въздух	20 л/мин
Температурен диапазон	100 °C до 550 °C/212 °F до 932 °F
Точност на температурата	± 30 °C/± 80 °F

Изравняване на потенциалите

Поялникът с горещ въздух WXHAP 200 има един проводник за изравняване на потенциала, който може да се присъединява в съответствие с ръководството за работа на използвания апарат за управление.

5 Започване на работа

ПРЕДУПРЕЖДЕНИЕ! Има опасност от нараняване поради горещия въздух и инертните газове.



При работа с поялника с горещ въздух има опасност от изгаряне поради изтичащия горещ въздух. **Внимание:** При използване от инертни газове има опасност от задушаване.

- ▷ Преди започване на работа с WXHAP 200 прочетете докарай приложените указания за безопасна работа, указанията за безопасна работа в това ръководство за работа, а също така и в ръководството за работа на Вашия апарат за управление. Спазвайте дадените там мерки за безопасност.

1. Разопаковайте грижливо поялника с горещ въздух WXHAP 200.
2. Проверете дали апарата за управление е изключен.
3. Поставете поялника с горещ въздух WXHAP 200 в предпазната подставка (4).

4. Поставете електрическия съединителен щекер (1) на WXHAP 200 в съединителната букса на апарата за управление и го фиксирайте с кратко завъртане надясно.
5. Нахлузете маркучопровода на WXHAP 200 (2) върху нипела „Air“ на апарата за управление.
6. Включете апарата за управление с мрежовия прекъсвач и регулирайте температурата и дебита на въздуха.

При това спазвайте ръководството за работа на Вашия апарат за управление.

5.1 Инструкции за работа

ВНИМАНИЕ ! Опасност от повреди по корпуса на поялника при прекалено дълга резба на дюзите.



Дълбочината на резбата на дюзите за горещия въздух е макс. 5 мм (0,2 "). Една по-дълга резба причинява разрушаване на нагревателния елемент.

Използване на дюзи от други производителя (не от Weller) може да стане причина за повреди на поялника с горещ въздух. При това гаранцията губи сила.

- ▷ Внимавайте за правилна дълбочина на резбата на завинтените дюзи!
- ▷ Използвайте оригиналния комплект дюзи за горещ въздух на Weller!

Заедно с WXHAP 200 Вие получавате един втулков гаечен ключ с размер SW8. Използвайте го за смяна на дюзите. Затегнете гайките на нагревателния елемент с влизация в обема на доставката гаечен ключ.

Указание За да използвате дюзите завинтете влизация в обема на доставката адаптер за дюзи (5) (T005 87 617 28) с втулковия гаечен ключ с размер SW8 към WXHAP 200. (виж преглед Hot Air Nozzles).

Резервните поялници с горещ въздух са юстирани и могат да бъдат присъединени и използвани без донастройване.

За проверка на температурата на горещия въздух се препоръчва използването на една специална измервателна дюза (T005 87 278 08), с която може да се контактира един термоелемент (Ø 0,5 мм).

6 Принадлежности

WXHAP 200 Дюзи за горещия въздух (виж преглед Hot Air Nozzles).



7 Отстраняване като отпадък

Отстранявайте сменените части на уреди, филтри или стари уреди в съответствие с законодателството на Вашата страна.

8 Гаранция

Претенциите към качеството на купувача имат давност една година след датата на доставка при купувача. Това не важи за регресни претенции на купувача по §§ 478, 479 ГК.

Ние носим отговорност по дадената от нас гаранция само, когато гаранцията за свойствата или за срока на годност е дадена от нас в писмен вид и като при това е използвано понятието „гаранция“.

Правото за правене на технически изменения остава запазено!

Актуализираните ръководства за работа Вие ще намерите на адрес www.weller-tools.com.

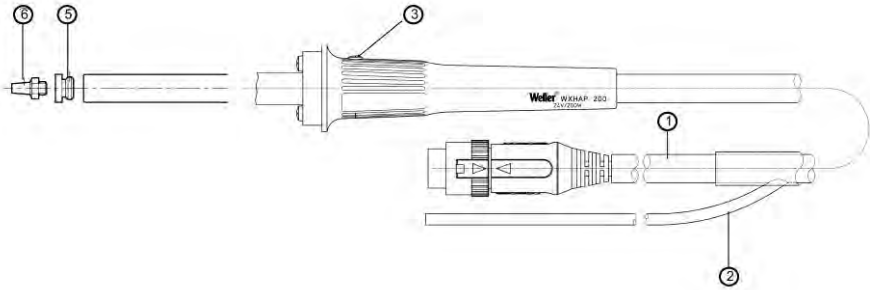
WXHAP 200

Manual de exploatare

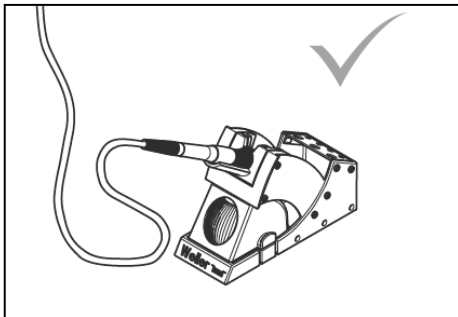
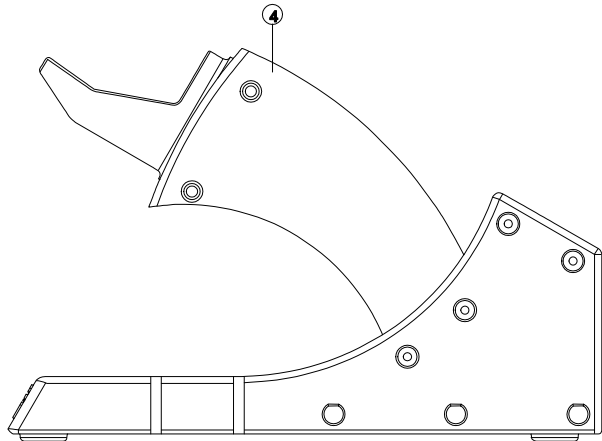


WXHAP 200

Prezentare generală a aparaturii



- 1 Cablu electric de conectare
- 2 Racord furtun de aer cald
- 3 Comutator de deget
- 4 Suport
- 5 Adaptor duză
- 6 Duză



**Depuneți întotdeauna scula de lipire
metalică pe polița de siguranță în caz
de nefolosire a acesteia.**

Cuprins

1	Despre acest manual	3
2	Pentru securitatea dumneavoastră	3
3	Pachetul de livrare (Manual de exploatare)	4
4	Descrierea aparatului	5
5	Punerea în funcțiune a aparatului	5
6	Accesorii	6
7	Eliminarea ca deșeu	6
8	Garanția pentru produs	6

1 Despre acest manual

Vă mulțumim pentru încrederea acordată prin achiziționarea letconului cu aer cald Weller WXHAP 200. La fabricare s-au respectate cele mai stricte exigențe de calitate, care asigură o funcționare impecabilă a aparatului.

Acest manual conține informații importante privind punerea în funcțiune sigură și corectă a WXHAP 200, operarea acestuia, întreținerea curentă și remedierea prin mijloace proprii a defecțiunilor simple.

- ▷ Citiți în întregime acest manual și instrucțiunile de siguranță atașate înainte de punerea în funcțiune a WXHAP 200 și înainte de a lucra cu WXHAP 200.
- ▷ Păstrați acest manual astfel încât să fie accesibil pentru toți utilizatorii.

1.1 Directive avute în vedere

Conform specificațiilor din Declarația de conformitate CE, letconul cu aer cald Weller WXHAP 200 corespunde Directivelor 2004/108/CE 2006/96/CE și 2011/65/UE (RohS).

1.2 Documente care trebuie respectate

- Manual de exploatare al WXHAP 200
- Caiet în completarea acestui manual, cu instrucțiuni de siguranță
- Manual de exploatare al aparatului dvs. de comandă

2 Pentru securitatea dumneavoastră

Letconul cu aer cald WXHAP 200 a fost fabricat corespunzător nivelului actual al tehnicii și regulilor tehnice de securitate consacrate. Cu toate acestea, există pericolul de vătămări de persoane și prejudicii materiale, în cazul în care nu respectați indicațiile de securitate din caietul de siguranță atașat, precum și indicațiile de avertizare din acest manual. Predați întotdeauna WXHAP 200 către terți împreună cu manualul de exploatare.

2.1 Acestea sunt instrucțiunile pe care trebuie să le respectați

- Așezați întotdeauna letconul cu aer cald în suportul original.
- Îndepărtați toate obiectele inflamabile din apropierea sculei fierbinți de lipire cu aliaj.
- Nu racordați niciodată gaze inflamabile la aparatele dvs. cu aer cald.
- Purtați îmbrăcăminte de protecție adecvată atunci când operați WXHAP 200.
- Nu îndreptați jetul de aer cald asupra persoanelor, respectiv nu vă uitați în jetul de aer cald.
- Nu lăsați niciodată WXHAP 200 fierbinte nesupravegheat.
- Nu lucrați la piese care se află sub tensiune.
- În cazul utilizării gazelor inerte, asigurați o ventilație suficientă.
- Citiți și aveți în vedere manualul de exploatare al respectivei unități de alimentare Weller WXA 2, WXR 3 utilizate.

2.2 Utilizare conform destinației

Utilizați WXHAP 200 exclusiv în conformitate cu scopul indicat în manualul de exploatare, pentru lipirea cu aliaj și dezlipirea componentelor montate pe suprafață, în condițiile indicate mai jos. Utilizarea conformă cu destinația a WXHAP 200 include și

- Respectarea acestui manual,
- Respectarea tuturor documentațiilor însoțitoare suplimentare,
- Respectarea prescripțiilor naționale de prevenire a accidentelor în locul de utilizare.

Producătorul nu preia niciun fel de răspundere pentru alte utilizări decât cele specificate în manualul de exploatare și nici pentru modificări neautorizate ale aparatului.

3 Pachetul de livrare (Manual de exploatare)

WXHAP 200
T0052712099



WDH 30
T0051515299



R04 Ø 1,2 mm
R06 Ø 3,0 mm



Adaptor duză M6



4 Descrierea aparatului

Letconul cu aer cald Weller WXHAP 200 cu comutator de deget (3) integrat este adecvat pentru lipirea cu aliaj și dezlipirea elementelor constructive montate pe suprafață. O gamă largă de duze permite o utilizare universală a sa. Prin intermediul comutatorului de deget (3) integrat se va realiza controlul debitului de aer.

Capcana de ioni din letcon asigură faptul că fluxul de aer cald care iese este liber de încărcări statice. Furtunul și mânerul dispun de execuție antistatică.

Temperatura aerului cald poate fi setată în domeniul cuprins între 100 °C – 550 °C (212 °F – 932 °F).

4.1 Date tehnice WXHAP 200

Putere de încălzire	200 W
Tensiunea de încălzire	24 V AC
Debitul max. de aer	20 l/min
Debitul max. de aer	100 °C până la 550 °C/212 °F până la 932 °F
Precizia de temperatură	± 30°C/ ± 80°F

Egalizare de potențial

Letconul cu aer cald WXHAP 200 este echipat cu un circuit de egalizare a potențialului, care poate fi conectat conform manualului de exploatare al aparatului de comandă utilizat.

5 Punerea în funcțiune a aparatului

AVERTIZARE!



Pericol de rănire din cauza aerului fierbinte și a gazelor inerte.

La operarea letconului cu aer cald există pericol de rănire din cauza ieșirii aerului fierbinte. Atenție: în cazul utilizării gazelor inerte, există pericol de asfixiere.

- ▷ Citiți în întregime instrucțiunile de siguranță atașate, instrucțiunile de siguranță din acest manual de exploatare, precum și manualul aparatului dvs. de comandă înainte de punerea în funcțiune a aparatului WXHAP 200. Respectați măsurile de precauție indicate în acestea

1. Despachetați cu grijă letconul cu aer cald WXHAP 200.
2. Asigurați-vă că aparatul de comandă este deconectat.
3. Așezați letconul cu aer cald WXHAP 200 în suportul de siguranță (4).
4. Introduceți fișa de conectare electrică (1) a WXHAP 200 în priza aparatului de comandă și blocați-o printr-o ușoară rotire către dreapta.
5. Introduceți furtunul aparatului WXHAP 200 (2) pe niplul „Air” al aparatului de comandă.
6. Pomiți aparatul de comandă de la comutatorul de rețea și setați temperatura și debitul de aer.

În acest proces, respectați manualul de exploatare al aparatului dvs. de comandă.

5.1 Instrucțiuni de lucru

ATENȚIE!



Deteriorare a corpului de încălzire a letconului printr-un filet prea lung al duzei.

Adâncimea filetului pentru duzele de aer cald este de max. 5 mm (0,2 "). Un filet mai lung duce la distrugerea corpului de încălzire.

Utilizarea unor duze ale altor producători decât Weller poate duce la deteriorări ale corpului de încălzire. În acest caz se sting drepturile de garanție.

- ▷ Acordați atenție adâncimii corecte a filetului duzelor care urmează să fie înșurubate!
- ▷ Utilizați duze originale Weller pentru aer cald!

Odată cu WXHAP 200 primiți și o cheie inelară SW8. Aceasta trebuie utilizată la înlocuirea duzelor. Strângeți piulițele de pe corpul de încălzire cu cheia fixă aflată în pachetul de livrare.

Indicație Pentru a utiliza duzele, înșurubați adaptorul pentru duze (5) (T005 87 617 28), livrat odată cu aparatul, cu cheia inelară SW8 în WXHAP 200. (vezi prezentarea generală Hot Air Nozzles).

Letcoanele cu aer cald de schimb sunt ajustate și pot fi cuplate și utilizate fără o ajustare ulterioară.

Pentru verificarea temperaturii aerului cald, se recomandă utilizarea unei duze de măsurare speciale (T005 87 278 08) care poate fi conectată prin intermediul unui termocuplu cu înveliș (Ø 0,5 mm).

6 Accesorii

WXHAP 200 Duze aer cald (vezi prezentarea generală Hot Air Nozzles).



7 Eliminarea ca deșeu

Eliminați ca deșeu piesele schimbate de aparate, filtrele sau aparatele vechi conform prescripțiilor din țara dumneavoastră.

8 Garanția pentru produs

Drepturile de remediere a deficiențelor își pierd valabilitatea pentru cumpărător într-un an de la data livrării. Acest lucru nu se aplică în cazul drepturilor cumpărătorului la o cale de atac conform paragrafelor 478, 479 din Codul Civil (Germania).

În cadrul unei garanții pentru produs oferite de noi, ne asumăm răspunderea numai dacă garanția pentru structură sau pentru durata de valabilitate a fost emisă de noi în scris și utilizându-se noțiunea „Garanție”. **Ne rezervăm dreptul asupra modificărilor tehnice! Manualele de utilizare actualizate le găsiți pe www.weller-tools.com.**

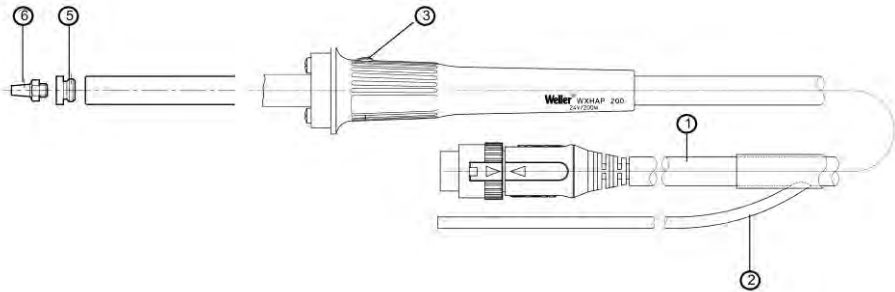
WXHAP 200

Upute za rukovanje

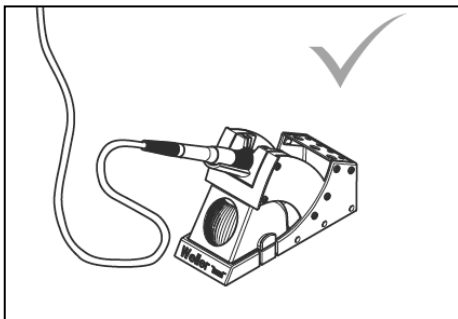
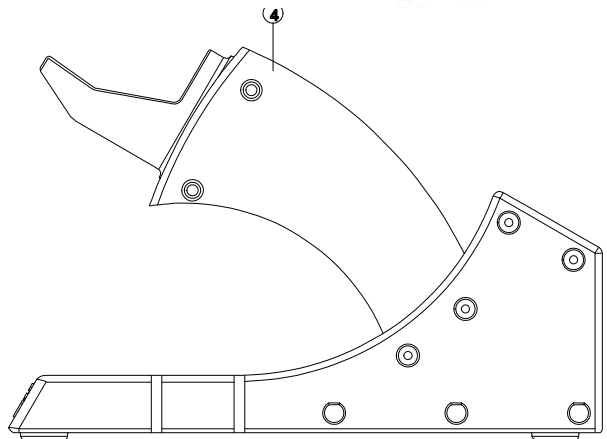


WXHAP 200

Pregled uređaja



- 1 Električni priključni kabel
- 2 Priključak za crijevo za vrući zrak
- 3 Sklopka za prst
- 4 Stalak
- 5 Adapter za mlaznicu
- 6 Mlaznica



Odložite alat za lemljenje uvijek u sigurnosni prihvatač kada alat nije u uporabi.

Sadržaj

1	O ovim uputama	3
2	Za vašu sigurnost.....	3
3	Opseg isporuke (Upute za rukovanje)	4
4	Opis uređaja	5
5	Puštanje uređaja u pogon	5
6	Pribor.....	6
7	Zbrinjavanje	6
8	Jamstvo	6

1 O ovim uputama

Zahvaljujemo na povjerenju koje ste nam ukazali kupnjom lemila na vrući zrak WXHAP 200 tvrtke Weller. Kod proizvodnje su za temelj postavljene najstrožiji kriteriji za kakvoću koji osiguravaju besprijekornu funkciju uređaja.

Ove upute sadrže bitne informacije za sigurno i pravilno puštanje uređaja WXHAP 200 u rad, za rukovanje, servisiranje i samostalno uklanjanje jednostavnih kvarova.

- ▷ Pročitajte u cijelosti ove upute i sigurnosna upozorenja u prilogu za postupanje s uređajem WXHAP 200 prije nego što započnete rad s uređajem WXHAP 200.
- ▷ Čuvajte ove upute na mjestu koje je lako dostupno svim korisnicima.

1.1 Direktive koje su uzete u obzir

Lemilo na vrući zrak WXHAP 200 tvrtke Weller udovoljava podacima izjave o sukladnosti s normama EZ-a, zajedno s direktivama 2004/108/EZ, 2006/96/EZ i 2011/65/EU (RoHS).

1.2 Dokumenti kojih se treba pridržavati

- Upute za rukovanje uređajem WXHAP 200
- Popratna dokumentacija sa sigurnosnim upozorenjima uz ove upute
- Upute za rukovanje vašim upravljačkim uređajem

2 Za vašu sigurnost

Lemilo na vrući zrak WXHAP 200 proizvedeno je sukladno dostignućima suvremene tehnologije i priznatim sigurnosno-tehničkim pravilima. Unatoč tomu, prijeti opasnost od ozljeda ljudi i materijalne štete, ako se ne pridržavate sigurnosnih upozorenja u brošuri o sigurnosti u prilogu, kao i upozorenja u ovim uputama. Prosljedite uređaj WXHAP 200 trećim osobama uvijek zajedno s uputama za rukovanje.

2.1 Napomene kojih se morate pridržavati

- Lemilo na vrući zrak odložite uvijek u originalni stalak.
- Uklonite sve zapaljive predmete u blizini vrućeg lemila.
- Nikad ne priključujte zapaljive plinove na vaše uređaje na vrući zrak.
- Pri radu s uređajem WXHAP 200 nosite odgovarajuću zaštitnu odjeću.
- Ne usmjeravajte mlaz vrućeg zraka prema osobama odn. ne gledajte u mlaz vrućeg zraka.
- Ako je uređaj WXHAP 200 vruć, ne ostavljajte ga bez nadzora.
- Ne radite na dijelovima koji su pod naponom.
- U slučaju primjene inertnih plinova, pobrinite se da postoji dovoljna ventilacija.
- Pročitajte upute za rukovanje dotičnom jedinicom za napajanje Weller WXA 2, WXR 3 koja se koristi.

2.2 Namjenska uporaba

Koristite uređaj WXHAP 200 isključivo u skladu s namjenom navedenom u uputama za rukovanje u svrhu lemljenja i odlemljivanja površinski montiranih komponenti pod ovdje navedenim uvjetima. U namjensku uporabu uređaja WXHAP 200 također spada da

- se pridržavate ovih uputa,
- se pridržavate cijele ostale popratne dokumentacije,
- poštujete nacionalne propise o sprječavanju nezgoda na lokaciji gdje se uređaj koristi.

Proizvođač ne preuzima odgovornost za drugovrsnu namjenu koja odstupa od one u uputama za rukovanje, kao i u slučaju poduzimanja samovoljnih modifikacija na uređaju.

3 Opseg isporuke (Upute za rukovanje)

WXHAP 200
T0052712099



WDH 30
T0051515299



R04 Ø 1,2 mm

R06 Ø 3,0 mm



Adapter za mlaznicu M6



4 Opis uređaja

Lemilo na vrući zrak WXHAP 200 tvrtke Weller s integriranim prekidačem za prst (3) prikladno je za lemljenje i odlemljivanje površinski montiranih komponenti. Zahvaljujući širokom asortimanu mlaznica, uređaj je prikladan za univerzalnu primjenu. Pomoću prekidača za prst (3) koji je integriran u držak regulira se protok zraka. Ionska zamka u lemilu brine se da vrući zrak koji izlazi nema statičkog naboja. Crijevo i držak napavljeni su u antistatičkoj izvedbi. Temperatura vrućeg zraka može se namjestiti putem upravljačkog sklopa u rasponu od 100°C do 550°C (212°F – 932°F).

4.1 Tehnički podaci WXHAP 200

Snaga grijača	200 W
Napon grijača	24 V CA
Maks. količina zraka	20 l/min
Temperaturno područje	100°C do 550°C/212°F do 932°F
Točnost temperature	± 30 °C/± 80 °F

Izjednačavanje potencijala

Lemilo na vrući zrak WXHAP 200 opremljeno je kabelom za izjednačavanje potencijala koji se može spojiti prema uputama za rukovanje upravljačkim uređajem koji se koristi.

5 Puštanje uređaja u pogon

UPOZORENJE!



Opasnost od ozljeda zbog vrućeg zraka i inertnih plinova.

Pri radu s lemilom na vrući zrak postoji opasnost od opekлина zbog vrućeg zraka koji izlazi. Oprez: pri uporabi inertnih plinova postoji opasnost od gušenja.

- ▷ Pročitajte u cijelosti priložena sigurnosna upozorenja, sigurnosna upozorenja u ovim uputama za rukovanje, kao i upute za vaš upravljački uređaj prije nego što pustite uređaj WXHAP 200 u pogon. Pridržavajte se ondje navedenih mjera opreza.

1. Pažljivo izvadite lemilo na vrući zrak WXHAP 200 iz ambalaže.
2. Provjerite je li upravljački uređaj isključen.
3. Odložite lemilo na vrući zrak WXHAP 200 u zaštitni stalak (4).
4. Električni priključni utikač (1) uređaja WXHAP 200 utaknite u priključnu utičnicu upravljačkog uređaja i blokirajte ga kratkim okretom udesno.
5. Crijevo uređaja WXHAP 200 (2) gurnite na nazuvicu „Air” na upravljačkom uređaju.
6. Upravljački uređaj uključite na mrežnoj sklopici i namjestite temperaturu i količinu protoka zraka.

Pritom se pridržavajte uputa za rukovanje vašim upravljačkim uređajem.

5.1 Upute za rad

OPREZ !



Oštećenje grijača lemila zbog predugačkog navoja mlaznice.

Dubina navoja za mlaznice za vrući zrak iznosi maks. 5 mm (0,2"). Veći navoji mogu dovesti do uništavanja grijaćeg tijela.

Uporaba mlaznica drugih proizvođača umjesto tvrtke Weller može dovesti do oštećenja lemila na vrući zrak. Time se poništava i pravo na jamstvo.

- ▷ Obratite pažnju na ispravnu dubinu navoja na mlaznicama koje se koriste!
- ▷ Koristite originalne mlaznice za vrući zrak tvrtke Weller!

S uređajem WXHAP 200 dobit ćete nasadni ključ SW8. Njega se mora upotrijebiti za zamjenu mlaznica. Pritegnite matice na grijačem tijelu pomoću isporučenog čeljusnog ključa.

Napomena Da biste koristili mlaznice, uvrnite adapter za mlaznicu (5) (T005 87 617 28) pomoću nasadnog ključa SW8 u uređaj WXHAP 200. (vidi pregled mlaznica za vrući zrak – Hot Air Nozzles).

Zamjenska lemila na vrući zrak prilagođena su i mogu se priključiti i koristiti bez dodatnog prilagođavanja.

Za provjeru temperature vrućeg zraka preporučuje se korištenje specijalne mjerne mlaznice (T005 87 278 08) kroz koju se može ispitati oplašteni toplinski element (promjer 0,5 mm).

6 Pribor

Mlaznice za vrući zrak WXHAP 200 (vidi pregled mlaznica za vrući zrak – Hot Air Nozzles).



7 Zbrinjavanje

Zbrinjavanje zamijenjenih dijelova uređaja, filtera ili dotrajalih uređaja napravite sukladno propisima vaše države.

8 Jamstvo

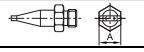
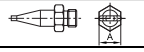







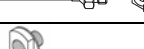
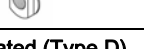
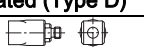
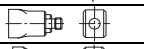


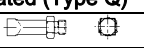



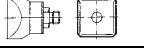
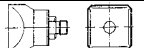
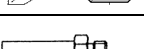
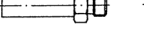
Prava kupca na uklanjanje nedostataka proizvoda zastaravaju nakon godine dana od dana isporuke uređaja kupcu. To ne vrijedi za prava kupca na regres sukladno članovima 478, 479 Građanskog zakonika.

Na temelju jamstva koje smo dali, odgovornost preuzimamo samo ako smo jamstvo za svojstva ili za vijek trajanja dali u pismenom obliku uz uporabu pojma "Jamstvo".

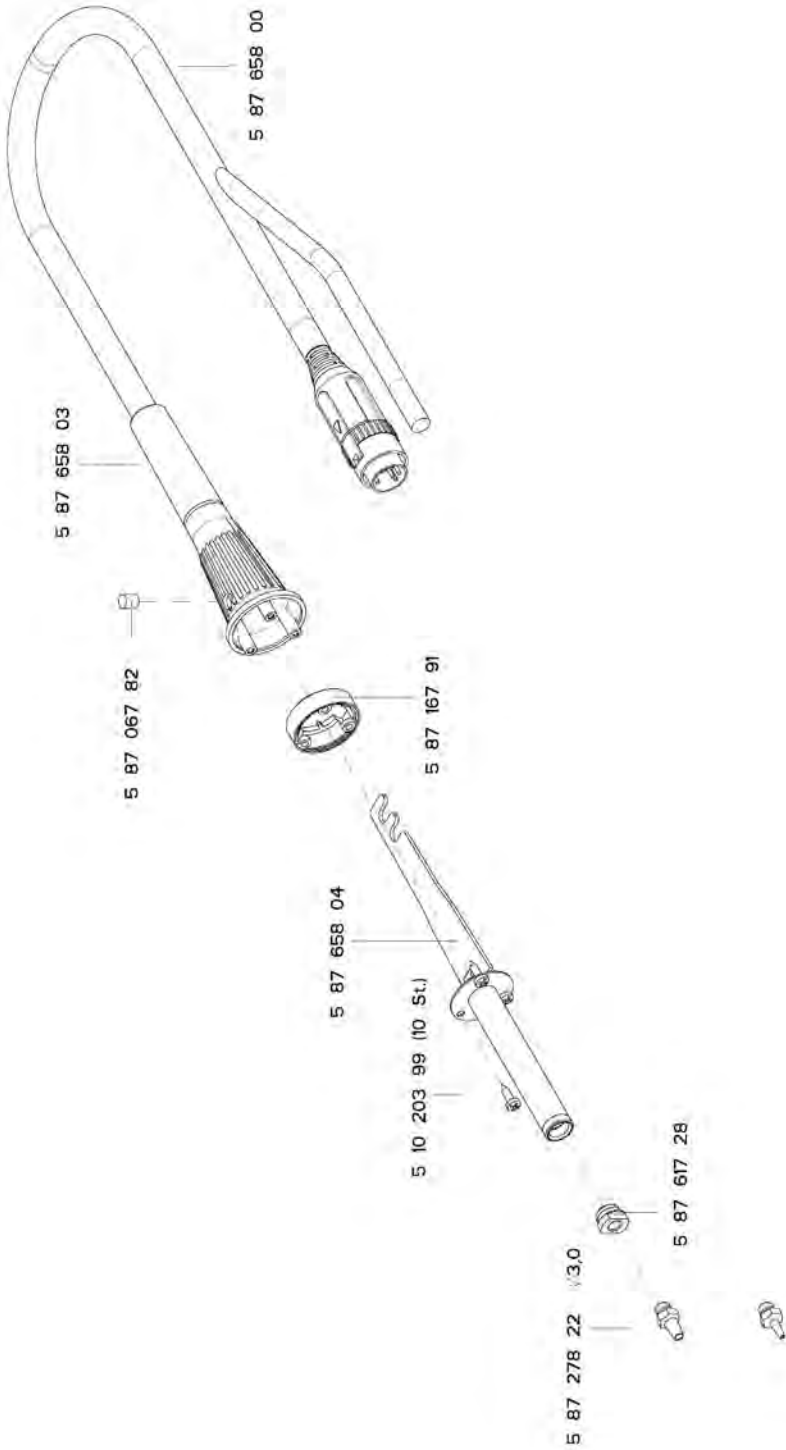
Prava na tehničke izmjene pridržana!

Ažurirane upute za rukovanje naći ćete na adresi www.weller-tools.com.

Hot Air Nozzles for WXHAP 200

Model		Type	Dimensions A x B		Order-No.
			inch	mm	
F02		Flat nozzle	.059 x .315	1,5 x 8,0	T005 87 277 74
F04		Flat nozzle	.059 x .413	1,5 x 10,5	T005 87 277 73
F06		Flat nozzle	.059 x .472	1,5 x 12,0	T005 87 277 72
FD2		Dual nozzle	Ø .059 x .315	Ø 1,5 x 8,0	T005 87 277 76
FD4		Dual nozzle	Ø .059 x .394	Ø 1,5 x 10,0	T005 87 277 75
R02		Round nozzle	Ø .031	Ø 0,8	T005 87 278 23
R04		Round nozzle	Ø .047	Ø 1,2	T005 87 278 21
R06		Round nozzle	Ø .118	Ø 3,0	T005 87 278 22
R08		Round nozzle, bent	Ø .079	Ø 2,0	T005 87 277 86
R10		Round nozzle, bent	Ø .079	Ø 2,0	T005 87 277 87
M6		Adapter			T005 87 617 28
2-side heated (Type D)					
D04		Nozzle	.413 x .413	10,5 x 10,5	T005 87 277 79
D06		Nozzle	.394 x .512	10 x 13	T005 87 277 82
D08		Nozzle	.394 x .591	10 x 15	T005 87 277 81
D10		Nozzle	.394 x .709	10 x 18	T005 87 277 84
4-side heated (Type Q)					
Q02		Hot air nozzle	.236 x .256	6 x 6,5	T005 87 277 77
Q04		Hot air nozzle	.236 x .354	6 x 9	T005 87 277 78
Q06		Hot air nozzle	.394 x .591	10 x 15	T005 87 277 80
Q08		Hot air nozzle	.492 x .591	12,5 x 15	T005 87 277 83
SK709		Hot air nozzle	.472 x .472	12 x 12	T005 87 278 12
Q10		Measuring nozzle	.709 x .709	18 x 18	T005 87 277 85
R01		Measuring nozzle for thermo element	.0197	Ø .0,5	T005 87 278 08

Subject to technical change without notice.



GERMANY**Weller Tools GmbH**

Carl-Benz-Str. 2
74354 Besigheim
Phone: +49 (0) 7143 580-0
Fax: +49 (0) 7143 580-108

GREAT BRITAIN**Apex Tool Group
(UK Operations) Ltd**

4th Floor Pennine House
Washington, Tyne & Wear
NE37 1LY
Phone: +44 (0) 191 419 7700
Fax: +44 (0) 191 417 9421

FRANCE**Apex Tool Group S.N.C.**

25 Av Maurice Chevalier BP 46
77832 Ozoir-la-Ferrière Cedex
Phone: +33 (0) 1 64.43.22.00
Fax: +33 (0) 1 64.43.21.62

ITALY**Apex Tool S.r.l.**

Viale Europa 80
20090 Cusago (MI)
Phone: +39 (02) 9033101
Fax: +39 (02) 90394231

SWEDEN**Apex Tool Group AB**

William Gibsons väg 1A
43376 Jonsered
Phone: +46 (0) 31 725 64 39
Fax: +46 (0) 31 725 64 38

AUSTRALIA**Apex Tool Australia Pt Ltd**

P.O. Box 366
519 Nurigong Street
Albury, N. S. W. 2640
Phone: +61 (2) 6058-0300
Fax: +61 (2) 6021-7403

CANADA**Apex Tool Canada LP**

7631 Bath Road
Mississauga, Ontario
Phone: +1 (866) 691-6212
Fax: +1 (800) 403-8665

CHINA**Apex Power Tools Co, Ltd**

No. 38 Dongsheng Road
Building A8, No.38
Shanghai
Phone: +86 (21) 60 88 02 88
Fax: +86 (21) 60 88 02 89

USA**Apex Tool Group, LLC**

1000 Lufkin Road
Apex, NC
Phone: +1 (919) 387 0099
Fax: +1 (800) 854 5137

T005 57 323 01 / 07.2014

T005 57 323 00 / 05.2013

www.weller-tools.com**Weller®**