

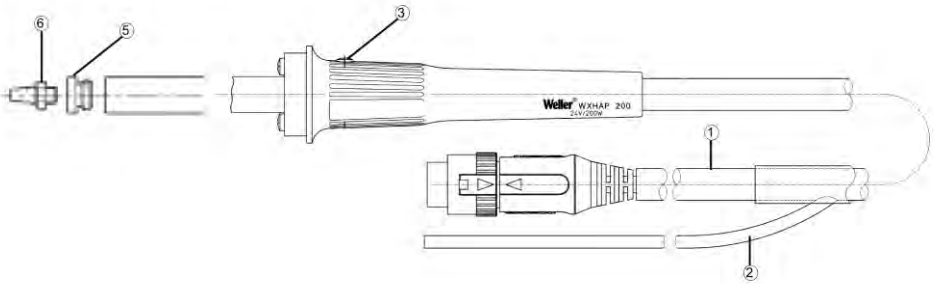
WXHAP 200

Gebruiksaanwijzing

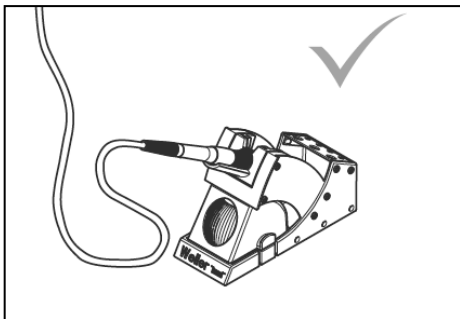
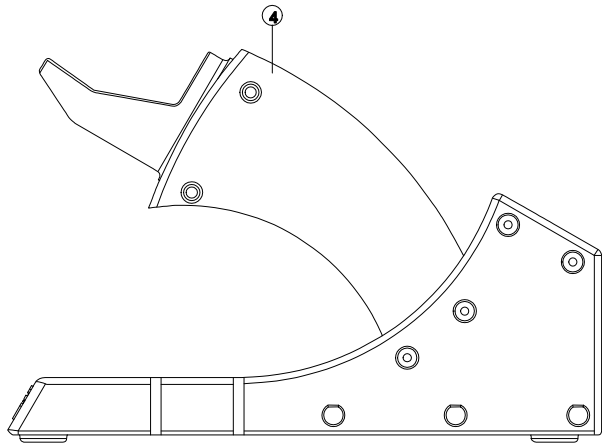


WXHAP 200

Toesteloverzicht



- 1 Elektrische aansluitkabel met aansluitstekker
- 2 Aansluiting hetelucht slang
- 3 Vingerschakelaar
- 4 Houder
- 5 Mondstukadapter
- 6 Mondstuk



Plaats het soldeergereedschap bij niet-gebruik altijd in de veiligheidshouder.

Inhoudsopgave

1	Over deze handleiding	3
2	Voor uw veiligheid	3
3	Leveromvang (Gebruiksaanwijzing)	4
4	Toestelbeschrijving	5
5	Toestel in gebruik nemen	5
6	Toebehoren	6
7	Afvoer	6
8	Garantie	6

1 Over deze handleiding

We danken u voor de aankoop van de Weller-heteluchtbout WXHAP 200 en het door u gestelde vertrouwen in ons product. Bij de productie werden de strengste kwaliteitsnormen toegepast, die een perfecte werking van het toestel garanderen.

Deze handleiding bevat belangrijke informatie om de WXHAP 200 op een veilige en deskundige manier in gebruik te nemen, te bedienen, te onderhouden en om eenvoudige storingen zelf te verhelpen.

- ▷ Lees deze handleiding en de bijgeleverde veiligheidsvoorschriften voor de ingebruikneming van het toestel volledig voor u met de WXHAP 200 werkt.
- ▷ Bewaar deze handleiding zodat ze voor alle gebruikers toegankelijk is.

1.1 Toegepaste richtlijnen

De Weller heteluchtbout WXHAP 200 voldoet aan de bepalingen van de EG-conformiteitsverklaring met de richtlijnen 2004/108/EG, 2006/95/EG en 2011/65/EU (RoHS).

1.2 Documenten die ook van toepassing zijn

- Gebruiksaanwijzing van de WXHAP 200
- Begeleidende brochure veiligheidsvoorschriften bij deze handleiding
- Gebruiksaanwijzing van uw regelapparaat

2 Voor uw veiligheid

De heteluchtbout WXHAP 200 werd conform de modernste technieken en de erkende veiligheidstechnische regels geconstrueerd. Toch bestaat er gevaar voor lichamelijk letsel en materiële schade als u de veiligheidsvoorschriften in de bijgeleverde veiligheidsbrochure alsook de waarschuwingen in deze handleiding

niet in acht neemt. Geef de WXHAP 200 altijd samen met de gebruiksaanwijzing door aan derden.

2.1 Daarop moet u letten

- Plaats de heteluchtbout altijd in de originele houder.
- Verwijder alle brandbare voorwerpen uit de buurt van het hete soldeerwerktuig.
- Sluit nooit brandbare gassen op uw heteluchttoestellen aan.
- Draag geschikte veiligheidskleding bij het gebruik van de WXHAP 200.
- Richt de heteluchtstraal niet op personen en kijk niet in de heteluchtstraal.
- Laat de hete WXHAP 200 nooit onbeheerd achter.
- Werk niet aan onder spanning staande delen.
- Zorg bij het gebruik van inert gas voor voldoende ventilatie.
- Neem de gebruiksaanwijzing van uw regelapparaat in acht.
- Lees de gebruiksaanwijzing van de gebruikte Weller WXA 2, WXR 3 voedingseenheid en neem ze in acht.

2.2 Gebruik volgens de bestemming

Gebruik de WXHAP 200 uitsluitend conform de in de gebruiksaanwijzing beschreven bestemming voor het solderen en soldeerruimen van oppervlakgemonteerde bouwelementen onder de hier beschreven omstandigheden. Het gebruik volgens de bestemming van de WXHAP 200 veronderstelt ook dat

- u deze handleiding in acht neemt,
- u alle andere begeleidende documenten in acht neemt,
- u de nationale ongevalspreventievoorschriften op de plaats van gebruik in acht neemt.

Voor ander van de gebruiksaanwijzing afwijkend onderhoud alsook bij eigenmachtig uitgevoerde veranderingen aan het toestel kan de fabrikant niet aansprakelijk gesteld worden.

3 Leveromvang (Gebruiksaanwiking)

WXHAP 200
T0052712099



WDH 30
T0051515299



R04 Ø 1,2 mm

R06 Ø 3,0 mm



Mondstukadapter
M6



4 Toestelbeschrijving

De Weller heteluchtbout WXHAP 200 met geïntegreerde vingerschakelaar (3) is geschikt voor het solderen en soldeerruimen van oppervlaktgemonteerde bouwelementen. Een breed mondstukprogramma maakt hem universeel inzetbaar.

Door de in de handgreep geïntegreerde vingerschakelaar (3) wordt de luchtdoorstroming gestuurd. De ionerval in de bout zorgt ervoor dat de uitstromende hete lucht vrij is van statische ladingen. Slang en handgreep zijn antistatisch.

De temperatuurgeregelde hete lucht kan met het regelapparaat tussen 100°C en 550°C (212 °F - 932°F) ingesteld worden.

4.1 Technische gegevens WXHAP 200

Verwarmingsvermogen	200 W
Verwarmingsspanning	24 V AC
Max. luchthoeveelheid	20 l/min
Temperatuurbereik	100 °C tot 550 °C (212 °F - 932°F)
Temperatuurnauwkeurigheid	± 30 °C / ± 80 °F

Potentiaalvereffening:

De heteluchtsoldeerbout is met een potentiaalvereffeningsleiding uitgerust die volgens de gegevens in de gebruiksaanwijzing van het gebruikte regelapparaat geschakeld kan worden.

5 Toestel in gebruik nemen

WAARSCHUWING! Verwondingsgevaar door hete lucht en inerte gassen.



Bij het gebruik van de heteluchtbout bestaat verbrandingsgevaar door naar buiten komende hete lucht. Bij het gebruik van inerte gassen bestaat verstikkingsgevaar.

▷ Neem de bijgeleverde veiligheidsvoorschriften, de veiligheidsvoorschriften van deze gebruiksaanwijzing alsook de handleiding van uw regelapparaat voor de ingebruikneming van de WXHAP 200 volledig door en neem de daarin omschreven voorzorgsmaatregelen in acht!

-
1. De heteluchtbout WXHAP 200 zorgvuldig uitpakken.
 2. Zorg ervoor dat het regelapparaat uitgeschakeld is.
 3. De heteluchtbout WXHAP 200 in de veiligheidshouder (4) leggen.
 4. De elektrische aansluitstekker (1) van de WXHAP 200 in de aansluitbus van het regelapparaat steken en vergrendelen door kort naar rechts te draaien.
 5. De slangleiding van de WXHAP 200 (2) op de "air-nippel" van het regelapparaat schuiven.

4. Regelapparaat aan de netschakelaar inschakelen en temperatuur en luchtdoorstromingshoeveelheid instellen.

Neem hierbij de gebruiksaanwijzing van uw regelapparaat in acht.

5.1 Werkwijze

OPGELET! Beschadiging van het boutverwarmingselement door te lange mondstukschroefdraad.



De diepte van de schroefdraad voor heteluchtbouten bedraagt max. 5 mm (0,2").

Een langere schroefdraad maakt het verwarmingselement kapot.

- ▷ Zorg voor de juiste schroefdraaddiepte van de in te schroeven mondstukken!
- ▷ Gebruik de originele heteluchtmondstukken van Weller!

Met de WXHAP 200 krijgt u een SW8 steeksleutel. Gebruik die om het mondstuk te vervangen en beveilig hem aan het verwarmingselement met de bijgeleverde gaffelsleutel.

Aanwijzing Om de mondstukken te gebruiken, de bijgeleverde mondstukadapter (5) (T005 87 617 28) met de SW8 steeksleutel in de WXHAP 200 schroeven.

Vervangingsheteluchtstoldeerbouten zijn afgesteld en kunnen aangesloten en gebruikt worden zonder bij te stellen.

Ter controle van de heteluchttemperatuur wordt het gebruik van een speciale meetmond (T005 87 278 08) aanbevolen, waardoor een mantelthermoelement \varnothing 0,5 mm gecontacteerd kan worden.

6 Toebehoren

WXHAP 200 heteluchtmondstukken (zie overzicht Hot Air mondstukken)



7 Afvoer

Voer vervangen toestelonderdelen, filters of oude toestel conform de voorschriften van uw land af.

8 Garantie

Het recht op garantiereclams van de koper verjaart een jaar na levering. Dit geldt niet voor regresreclams van de koper volgens §§ 478, 479 BGB.

Voor een door ons verleende garantie zijn we enkel aansprakelijk als de kwaliteits- of houdbaarheidsgarantie door ons schriftelijk en met vermelding van het begrip "garantie" gegeven werd.

Technische wijzigingen voorbehouden!

De geactualiseerde gebruiksaanwijzingen vindt u bij

www.weller.-tools.com.

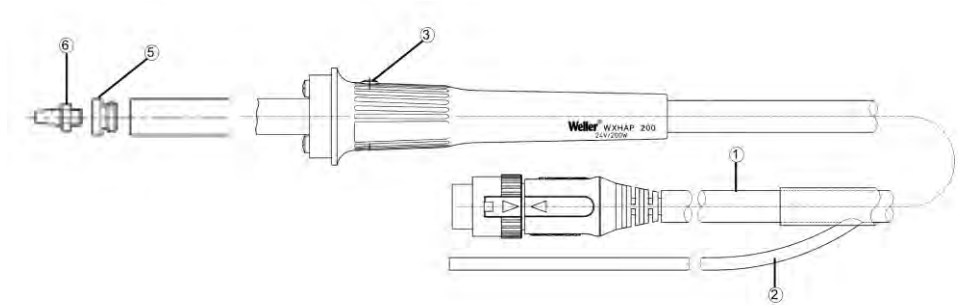
WXHAP 200

Instruktionsbok

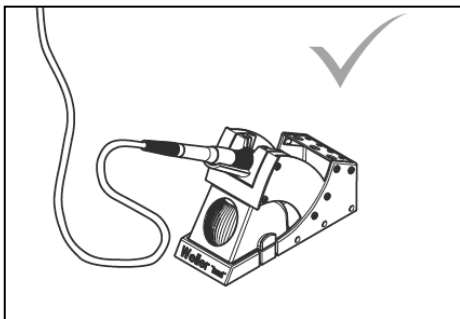
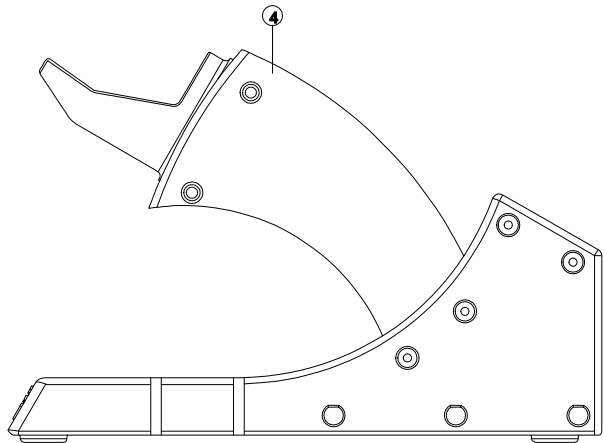


WXHAP 200

Översikt över enheten



- 1 Elektrisk anslutningskabel med anslutningskontakt
- 2 Anslutning hetluftsslang
- 3 Fingerbrytare
- 4 Hållare
- 5 Munstycksadapter
- 6 Munstycke



När du inte använder lödverktyget ska det alltid placeras i säkerhetshållaren.

Innehåll

1 Om denna bruksanvisning	3
2 För din säkerhet	3
3 Leveransomfattning	4
4 Apparatbeskrivning	5
5 Ta apparaten i drift	5
6 Tillbehör	6
7 Avfallshantering	6
8 Garanti	6

1 Om denna bruksanvisning

Vi tackar för att du har köpt en Weller hetluftslödpenna WXHAP 200. Tillverkningen sker under de högsta kvalitetskrav, vilket borgar för att apparaten fungerar perfekt.

Denna bruksanvisning innehåller viktig information om hur du på ett säkert och korrekt sätt sätter igång, använder och utför underhåll på WXHAP 200, samt hur du själv åtgärdar enklare fel.

- ▷ Läs igenom hela anvisningen och bifogad säkerhetsanvisning innan du börjar använda WXHAP 200.
- ▷ Förvara denna bruksanvisning så att den finns tillgänglig för alla användare.

1.1 Att tänka på

Weller hetluftslödpenna WXHAP 200 uppfyller villkoren i EG-konformitetsförklaringen enligt direktiven 2004/108/EG, 2006/95/EG och 2011/65/EU (RoHS).

1.2 Övriga giltiga dokument

- Bruksanvisning till WXHAP 200
- Medföljande säkerhetsanvisning till dessa anvisningar
- Bruksanvisning för manöverenhet

2 För din säkerhet

Hetluftslödpennan WXHAP 200 har tillverkats enligt senaste tekniska rön och gällande säkerhetstekniska regler. Trots detta finns det risk för person- och materielskador om man inte följer säkerhetsanvisningarna i säkerhetshäftet som medföljer samt varningsanvisningarna i denna handbok. Bruksanvisningen ska alltid medfölja om WXHAP 200 överlämnas till någon annan.

2.1 Observera detta

- Lägg alltid hetluftslödpennan i originalhållaren.
- Ta bort alla antändliga föremål i närheten av det heta lödverket.
- Anslut aldrig brännbara gaser till hetluftssapparaten.
- Bär därför avsedda skyddskläder när du använder WXHAP 200.
- Rikta aldrig hetluftsstrålen mot personer och titta aldrig in i hetluftsstrålen.
- Lämna aldrig den heta WXHAP 200 utan tillsyn.
- Arbeta aldrig i närheten av spänningsatta detaljer.
- Se till att ventilationen är tillräcklig när trögflytande gaser används.
- Följ bruksanvisningen till din manöverenhet.
- Läs igenom och följ bruksanvisningen till den aktuella försörjningsenheten Weller WXA 2, WXR 3.

2.2 Avsedd användning

WXHAP 200 får endast användas till sådan lödning och avlödning av ytmonterade komponenter som beskrivs i bruksanvisningen under de förutsättningar som anges här. Avsedd användning av WXHAP 200 innebär att

- du följer dessa anvisningar
- du beaktar alla ytterligare medföljande dokument
- du följer alla lokala skyddsföreskrifter.

Tillverkaren kan inte hållas ansvarig för användning som avviker från bruksanvisningen eller för obehörig ändring av apparaten.

3 Leveransomfattning (Bruksanvisning)

WXHAP 200
T0052712099



WDH 30
T0051515299



R04 Ø 1,2 mm
R06 Ø 3,0 mm



Munstycksadapter M6



4 Apparatbeskrivning

Weller hetluftslödpenna WXHAP 200 med inbyggd fingerbrytare (3) är avsedd för lödning och avlödning av ytmonterade komponenter. Tack vare ett brett sortiment med munstycken kan den användas överallt.

Luftgenomströmningen styrs med den fingerbrytare (3) som är inbyggd i handtaget. Jonfällan i pennan håller den utströmmande hetluften fri från statisk laddning. Slang och handtag är antistatiskt konstruerade.

Den temperaturreglerade hetluften kan ställas in med manöverenheten mellan 100 °C och 550 °C (212 °F à 932 °F).

4.1 Tekniska data WXHAP 200

Värmeeffekt	200 W
Glödspänning	24 V växelström
Max. luftmängd	20 l/min
Temperaturområde	100 °C till 550 °C (212°F à 932 °F)
Temperaturnoggrannhet	± 30 °C / ± 80 °F

Potentialutjämning

Hetluftslödpennan WXHAP 200 är utrustad med en potentialutjämningsledning som kan kopplas in enligt bruksanvisningen till den manöverenhet som används.

5 Ta apparaten i drift

WARNING! Fara för skador på grund av hetluft och trögflytande gaser.



Det finns risk för brännskador på grund av utströmmande hetluft när hetluftslödpennan används. Används trögflytande gaser kan kvävningsrisk uppstå.

▷ Läs noggrant igenom bifogad säkerhetsanvisning, säkerhetsanvisning i bruksanvisningen samt anvisningarna till manöverenheten innan du startar WXHAP 200 och beakta alla försiktighetsåtgärder som beskrivs i dessa anvisningar!

1. Packa upp hetluftslödpennan WXHAP 200.
2. Kontrollera att manöverenheten är fränkopplad.
3. Sätt hetluftslödpennan WXHAP 200 i säkerhetshållaren (4).
4. Sätt i WXHAP 200-enhetens elanslutningskontakt (1) i manöverenhetens anslutningsuttag och lås fast den genom att vrida litet åt höger
5. Skjut in slangen till WXHAP 200 (2) på manöverenhetens luftnippel.

6. Koppla in manöverenheten på nätströmbrytaren och ställ in temperatur och luftflödesmängd.

Följ bruksanvisningen till din manöverenhet med detta.

5.1 Arbetsanvisningar

VAR FÖRSIKTIG! Skada på värmeelementet på grund av för lång



munstycksgänga.

Gängdjupet för hetluftsmunstycken är max. 5 mm (0,2 ").

En längre gänga gör att värmeelementet förstörs.

- ▷ Kontrollera så att gängdjupet är korrekt på de munstycken som skruvas in!
- ▷ Använd originalhelluftsmunstycken från Weller!

En SW8 hylsnyckel medföljer WXHAP 200. Använd denna vid byte av munstycke och sätt den på värmeelementet med medföljande gaffelnnyckel.

Obs! För att kunna använda munstycket ska du skruva ihop den medföljande munstycksadaptern (5) (T005 87 617 28) med WXHAP 200 med hjälp av SW8-hylsnyckeln.

Reservhelluftslödpennor är förjusterade och kan anslutas och användas utan efterjustering.

Vid kontroll av hetluftstemperaturen rekommenderas ett särskilt mätmunstycke (T005 87 278 08) som kan anslutas via ett manteltermoelement (Ø 0,5 mm).

6 Tillbehör

WXHAP 200 hetluftsmunstycken (se översikt över hetluftsmunstycken)



7 Avfallshantering

Lämna utbytta apparatdelar, filter och gamla apparater till återvinning enligt gällande regler.

8 Garanti

Reklamationstiden upphör att gälla ett år efter leveransdatum. Detta gäller inte köparens krav på återköp enligt §§ 478, 479 BGB.

Vårt garantiåtagande gäller endast där vi har lämnat en uttrycklig och skriftlig kvalitets- och hållbarhetsgaranti där ordet "garanti" förekommer.

Tekniska ändringar förbehålls!

De uppdaterade bruksanvisningarna finns på www.weller-tools.com.

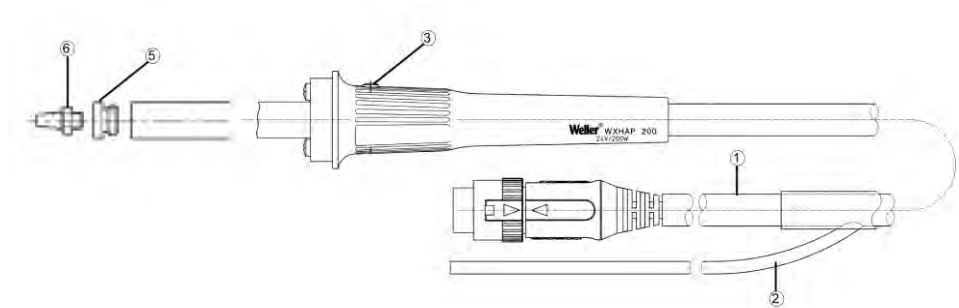
WXHAP 200

Betjeningsvejledning

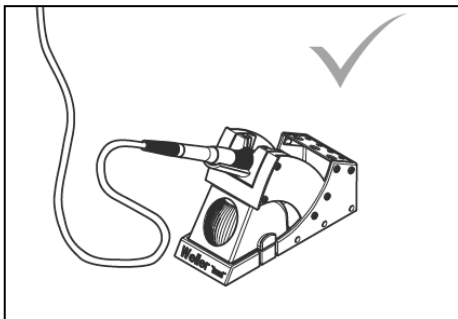
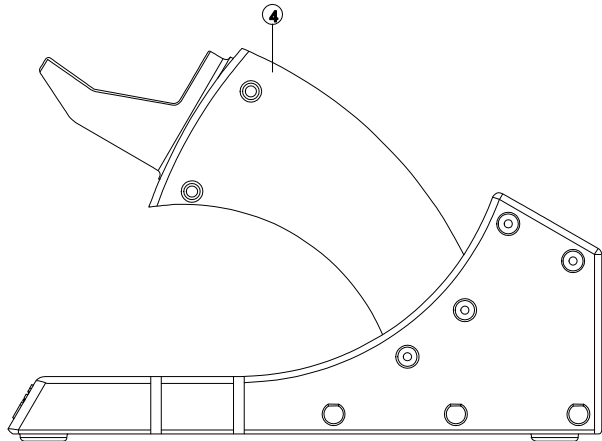


WXHAP 200

Apparatoversigt



- 1 Elektrisk tilslutningskabel med forbindelsesstik
- 2 Tilslutning varmluftslange
- 3 Fingerkontakt
- 4 Holder
- 5 Dyseadapter
- 6 Dyse



Læg altid loddeværktøjet fra dig i sikkerhedsholderen, når det ikke bruges.

Indhold

1	Angående denne vejledning.....	3
2	For Deres sikkerheds skyld.....	3
3	Leveringsomfang (Betjeningsvejledning).....	4
4	Apparatbeskrivelse	5
5	Ibrugtagning af apparatet.....	5
6	Tilbehør	6
7	Bortskaffelse.....	6
8	Garanti.....	6

1 Angående denne vejledning

Vi takker Dem for at have valgt Wellers Varmluftkolbe WXHAP 200. Under fremstillingen er anvendt de strengeste kvalitetsnormer, som sikrer, at apparatet fungerer fejlfrit.

Denne vejledning indeholder vigtige informationer om ibrugtagning af WXHAP 200 samt vedligehold og simpel fejlfinding.

- ▷ Læs venligst denne vejledning og vedlagte sikkerhedsanvisninger igennem, før De tager WXHAP 200 i brug.
- ▷ Opbevar denne vejledning, så alle brugere har adgang til den.

1.1 Anvendte direktiver

Varmluftkolbe WXHAP 200 fra Weller overholder forordningene i EF-overensstemmelseserklæringen med retningslinjerne 2004/108/EF, 2006/95/EF og 2011/65/EF (RoHS).

1.2 Supplerende gældende dokumenter

- Betjeningsvejledning til WXHAP 200
- Supplementshæfte Sikkerhedsanvisninger til denne vejledning
- Betjeningsvejledning til styreenhed

2 For Deres sikkerheds skyld

Varmluftkolben WXHAP 200 er konstrueret i henhold til de nyeste standarder inden for teknik og sikkerhed. Alligevel er der risiko for person- og tingsskade, såfremt De ikke overholder de sikkerhedsanvisninger, som findes i det vedlagte sikkerhedshæfte samt i advarselsanvisningerne i denne vejledning. WXHAP 200 bør kun videregives til tredjepart i følge med betjeningsvejledningen.

2.1 Vær opmærksom på følgende

- Placer altid varmluftkolben i originalholderen ab.
- Fjern alle brændbare genstande i nærheden af det varme loddeværktøj.
- Tilslut aldrig brændbare gasser til varmluftapparater.
- Bær dertil egnet beskyttelsesbeklædning under anvendelse af WXHAP 200.
- Ret ikke varmluftstrålen mod personer og se ikke direkte ind i varmluftstrålen.
- Lad ikke den varme WXHAP 200 ude af syne.
- Arbejd ikke med dele, som står under spænding.
- Sørg for tilstrækkelig udluftning, hvis De arbejder med inerte gasser.
- Vær opmærksom på betjeningsvejledningen til styreenheden.
- Læs og overhold betjeningsvejledningen for den Weller WXA 2, WXR 3 forsyningsenhed, som anvendes.

2.2 Formålsbestemt anvendelse

Anvend kun WXHAP 200 til de i betjeningsvejledningen anviste formål angående lodning og aflodning af overflademonterede emner under de her anviste forhold. Formålsbestemt anvendelse af WXHAP 200 inkluderer også, at

- De overholder denne vejledning,
- De overholder al yderligere tilhørende dokumentation,
- De overholder nationale ulykkesforebyggende forskrifter gældende på anvendelsesstedet.

Hvis apparatet anvendes til andre formål end angivet i betjeningsvejledningen, eller der foretages ændringer på apparatet, bortfalder producentens ansvar.

3 Leveringsomfang (Betjeningsvejledning)

WXHAP 200
T0052712099



WDH 30
T0051515299



R04 Ø 1,2 mm
R06 Ø 3,0 mm



Dyseadapter M6



4 Apparatbeskrivelse

Wellers Varmluftkolbe WXHAP 200 med integreret fingerkontakt (3) egner sig til lodning og aflodning af overflademonterede emner. Den kan anvendes bredt som følge af et stort udvalg af dyser. Luftgennemstrømningen styres af en fingerkontakt (3), som er integreret i håndtaget. Ionfælden i kolben sørger for, at den udstømmende varme luft er fri for statiske ladninger. Slange og håndtag er udført i antistatisk materiale.

Den temperaturregulerede varmluft kan gennem styreenheden indstilles mellem 100 °C og 550 °C (212 °F og 932 °F).

4.1 Tekniske data WXHAP 200

Varmeeffekt	200 W
Varmespænding	24 V AC
Maks. luftmængde	20 l/min
Temperaturområde	100 °C til 550 °C (212 °F til 932 °F)
Temperaturnøjagtighed	± 30 °C / ± 80 °F

Potentialudligning

Varmluftkolben WXHAP 200 er forsynet med en potentialudligning, som kan tilkobles i overensstemmelse med betjeningsvejledningen til den anvendte styreenhed.

5 Ibrugtagning af apparatet

ADVARSEL! Varmluft og inerte gasser kan forårsage skader.



Under anvendelse af varmluftkolben er der risiko for forbrænding på grund af udflydende varmluft. Under anvendelse af inerte gasser er der risiko for kvælning.

▷ Læs venligst de vedlagte sikkerhedsanvisninger, sikkerhedsanvisningerne i denne betjeningsvejledning samt anvisningerne til styreenheden, før ibrugtagning af WXHAP 200, og vær opmærksom på de sikkerhedsforanstaltninger, som angives heri!

1. Vær forsigtig ved udpakning af varmluftkolbe WXHAP 200.
2. Sørg for, at styreenheden er slukket.
3. Placer varmluftkolbe WXHAP 200 i sikkerhedsholderen (4).
4. Sæt det elektriske tilslutningsstik (1) på WXHAP 200 i styreenhedens tilslutningsbøsning, og lås det fast ved at dreje det lidt til højre.
5. Slangeledningen til WXHAP 200 (2) skubbes hen over styreenhedens "air-nippel".
6. Tænd for styreenheden på netafbryderen og indstil temperatur og luftgennemstrømningsvolumen.

Vær samtidig opmærksom på betjeningsvejledningen til styreenheden.

5.1 Arbejdsanvisninger

FORSIGTIG! Beskadigelse af kolbens varmelegeme gennem for langt dysegevind.



Gevinddybden for varmluftdysen er maks. 5 mm (0,2").

Et længere gevind fører til ødelæggelse af varmelegemet.

- ▷ Vær opmærksom på, at dyserne har den korrekte gevinddybde!
- ▷ Anvend Wellers originale varmluftdyser!

Til WXHAP 200 medfølger en SW8 topnøgle. Anvend denne til udskiftning af dyser og spænd kontra på varmelegemet med den medfølgende gaffelnøgle.

Henvisning Hvis dyserne skal anvendes, skal den medfølgende dyseadapter (5) (T005 87 617 28) skrues ind i WXHAP 200 med topnøgle str. 8.

Reservevarmluftkolber er justeret og kan tilsluttes og anvendes uden efterjustering.

Til afprøvning af varmlufttemperaturen anbefales det at anvende en speciel måledyse (T005 87 278 08), hvorigennem der kan skabes kontakt gennem et skærmet termoelement (Ø 0,5 mm).

6 Tilbehør

WXHAP 200 Varmluftdyser (se Oversigt Hot Air Nozzles)



7 Bortskaffelse

Bortskaffelse af udskiftede dele, filtre eller ældre apparater skal ske i henhold til reglerne om affaldshåndtering i Deres eget land.

8 Garanti

Reklamationer fra købers side forældes et år efter at varen er kommet i dennes besiddelse. Dette gælder ikke for købers regreskrav i henhold til §§ 478, 479 BGB (gælder kun tysk ret).

Vi hæfter kun for garantier afgivet af os, såfremt beskaffenheds- og holdbarhedsgarantien er tildelt skriftligt af os under anvendelse af begrebet "Garanti".

Forbehold for tekniske ændringer!

De aktuelle betjeningsvejledninger findes på www.weller-tools.com.